



## **SAFETY PRECAUTIONS**

When using electrical appliances, basic safety precautions should always be followed. These instructions should be saved for future reference:

- Read and familiarise yourself with all operating instructions before using this Pedestal Fan.
  - Before plugging your unit into the mains, visually check that the unit is intact and has not suffered any transit damage.
  - Do not use this product with a programmer, timer, separate remote-control system or any other device.
  - Check that the voltage indicated on the data plate corresponds with that of the local network before connecting the appliance to the mains power supply.
  - This appliance can be used by children aged from 8 years and above and persons with reduced physical, sensory or mental capabilities or lack of experience and knowledge if they have been given supervision or instruction concerning use of the appliance in a safe way and understand the hazards involved. Children shall not play with the appliance. Cleaning and user maintenance shall not be made by children without supervision.
  - This appliance is not intended for use by persons (including children) with reduced physical, sensory or mental capabilities, or lack of experience and knowledge, unless they have been given supervision or instruction concerning use of the appliance by a person responsible for
-

---

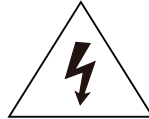
their safety. And Children should be supervised to ensure that they do not play with the appliance

- Do not immerse the appliance or its cord in water or any other liquids.
  - Do not leave the appliance unattended during use.
  - Do not leave the appliance unattended whilst connected to the mains supply.
  - Always use this appliance on a solid, level, surface.
  - Do not use this appliance outdoors.
  - It is imperative to unplug the power cord after the appliance has been used, before it is cleaned and whilst being repaired.
  - Repairs to electrical appliances should only be performed by a qualified electrician. Improper repairs may place user at serious risk.
  - Do not operate this appliance with a damaged plug or cord, after a malfunction or after being dropped or damaged in any way.
  - Regular, periodic checks should be carried out on the mains cable to ensure no damage is evident. Should there be any signs of damage the appliance should not be used.
  - If the power cable is damaged, it should only be replaced by the manufacturer or a suitable qualified after-sales-service in order to avoid a hazard.
  - Do not allow the mains cable to hang over sharp edges or come in contact with hot surfaces.
  - Do not run the mains cable under carpets, rugs, etc.
  - This appliance is intended for household use only and should not be used for industrial purposes.
-

- 
- Do not use any accessories or attachments with this appliance other than those supplied or recommended by the supplier.
  - Do not use this appliance for anything other than its intended use.
  - Do not push objects (including fingers) into the fan grill or any openings as this could risk injury, damage to the appliance and/or electric shock.
  - Unplug after each use. Grasp the plug, not the cord.
  - Please make sure to turn off the power before starting the installation.
  - Installation should only be done by a certified electrician.



This marking indicates that this product should not be disposed of with other household wastes.



Caution, risk of electric shock.

## **INTRODUCTION & WARRANTY**

Thank you for selecting and buying V-TAC product. V-TAC will serve you the best. Please read these instructions carefully before starting the installation and keep this manual handy for future reference. If you have any another query, please contact our dealer or local vendor from whom you have purchased the product. They are trained and ready to serve you at the best.

---

WEEE Number: 80133970

# INSTRUCTION MANUAL

## STAND FAN



### TECHNICAL DATA

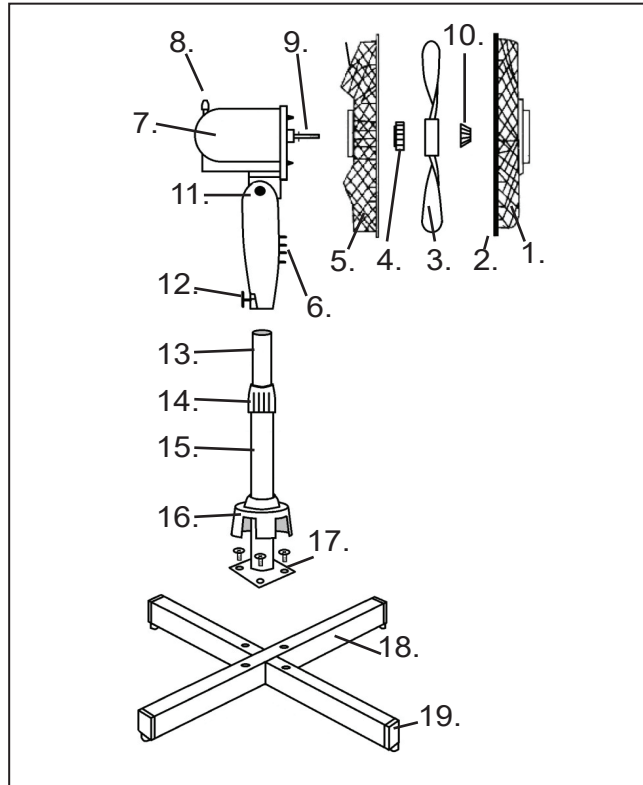
MODEL	VT-4016-5
WATTS	40W
FAN SPEED	LOW-MED-HIGH
OSCILLATION	LOW-MED-HIGH
STAND FAN	16 INCHES STAND FAN
HEIGHT	1.2M
ADJUSTABLE HEIGHT	120CM MAX
GROSS WEIGHT	2.6 KGS
DIMENSION	600x600x120mm
BASE	600mm CROSS BASE
INPUT POWER	AC: 220-240~, 50/60Hz

### MULTI-LANGUAGE MANUAL QR CODE



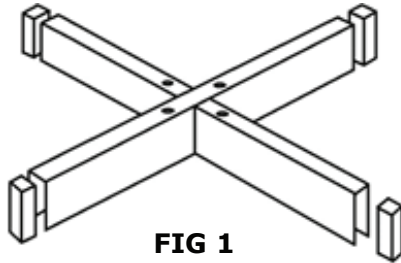
Please scan the QR code to access the manual in multiple languages.

**DESCRIPTION OF PARTS**

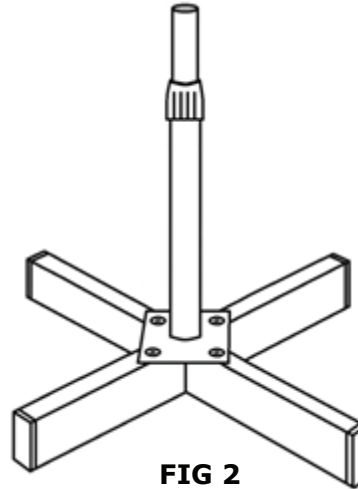


1. Front Guard
2. Guard Nut and Screw
3. Fan Blade
4. Rear Guard Central Fixing Nut
5. Rear Guard
6. Speed Control Switches
7. Motor Housing
8. Oscillation Control
9. Motor Spindle
10. Blade Retaining Nut
11. Pivot Screw
12. Pole Retaining Screw
13. Adjustable Pole
14. Pole Clamp
15. Lower Base Pole
16. Screw Cover
17. Base Fixing Screws
18. Base
19. Base End Caps

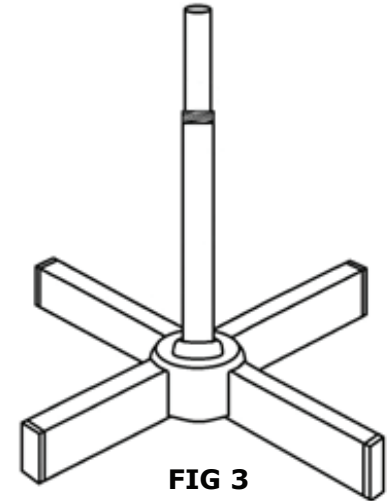
## PRODUCT ASSEMBLY



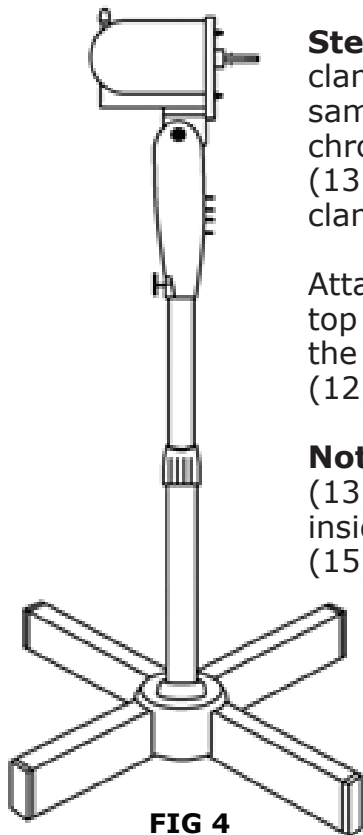
**Step 1.** Take the two base cross members (18) and push the 4 base end caps (19) into the ends if not already fitted and then cross them over together.



**Step 2.** Remove the four screws from the two base members and attach the lower base pole (15) to the base using a pozidrive screwdriver (not supplied).



**Step 3.** Unscrew and remove the pole clamp (14 – shown in step 2 above) and slide the screw cover (16) down over the adjustable and lower base pole (13 & 15) until it is in place over the screws.



**FIG 4**

**Step 4.** Replace the pole clamp (14) and at the same time raise the chrome adjustable pole (13) then tighten the clamp (14).

Attach the fan assembly on top of the pole and tighten the pole retaining screw (12).

**Note:** the adjustable pole (13) can sometimes slip inside the lower base pole (15) during transit.



**FIG 5**

Guard locating pins

**Step 5.** Note the Rear Guard locating pins on the Motor Housing (7).



**FIG 6**

**Step 6.** Place the rear guard (5) over the pins on the motor housing (7) and replace the Rear Guard Central Fixing (4) nut by screwing it back clockwise.

**Note:** the carry handle is at the top:

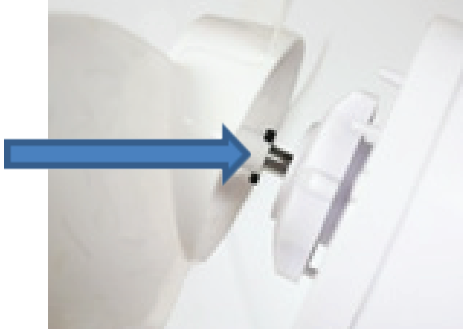


FIG 7



FIG 8



FIG 9

**Step 7.** Take the fan blade (3) and slide it onto the motor spindle (9) ensuring that notches on the rear of the fan blade line up with the splines on the spindle.

**Note:** Rear Guard removed for clarity (see figure 7).

**Step 8.** Secure the fan blade to the motor spindle by screwing on the Blade Retaining Nut (10) in an anticlockwise direction.

**Note:** the retaining nut is reverse threaded (see figure 8).

**Step 9.** Remove the small Guard Nut & Screw (2) from the front guard (1) (see figure 9).





FIG 10

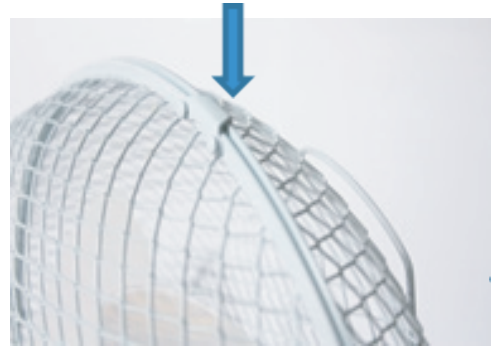


FIG 11

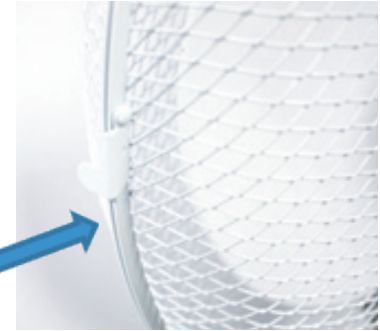


FIG 12

**Step 10.** Move the clips around the outside edge of the front guard outwards (see figure 10).

**Step 11.** Hang the front guard (1) over the top of the rear guard (5) (see figure 11).



FIG 13

**Step 12.** Bring the front guard down to meet the rear guard and push the clips inwards until the front guard is fastened to the rear guard (see figure 12).

**Step 13.** Finally fit the guard nut and screw (arrowed) through the holes in the bottom edge of the guards and tighten with a suitable pozidrive screwdriver (not supplied).

**Note:** this screw and nut must be fitted so that the guard cannot be removed (see figure 13).

## OPERATING INSTRUCTIONS

- Place the fan in the desired position ensuring that it is level and stable.
- If desired, the fan guard can be tilted up and down to alter the direction of the airflow.

**Note:** do not adjust the fan whilst connected to the mains and/or switched on.

Slacken the Pole Clamp (14) and adjust the fan to the desired height using the Adjustable Pole (13), tighten the pole clamp once the desired height is set.

**Note:** the adjustable pole (13) can sometimes slip inside the lower base pole (15) during transit. Press the '0' button on the pedestal to ensure the fan is off.

Insert the mains plug into the nearest socket.

- Press the 1 button for fan low speed.
- Press the 2 button for fan medium speed
- Press the 3 button for fan high speed

**Note:** Press the '0' button to switch off the fan.

## MAKING YOUR FAN OSCILLATE FROM SIDE TO SIDE

- Press the oscillation control (8) down to enable the fan to oscillate from side to side.
- Pull the control up to stop the fan oscillating.

## CARE AND USE OF YOUR FAN

- Ensure that the fan is not connected to the mains supply before cleaning.
- Wipe the fan body with a clean, soft damp cloth.
- Do not immerse the fan or its cord in water or any other liquid.

In case of any query/issue with the product, please reach out to us at: [support@v-tac.eu](mailto:support@v-tac.eu) For More products range, inquiry please contact our distributor or nearest dealers. V-TAC EUROPE LTD. Bulgaria, Plovdiv 4000, bul.L.Karavelow 9B

## MESURES DE SÉCURITÉ

Lors de l'utilisation d'appareils électriques, des précautions de base doivent toujours être prises. Ces consignes doivent être conservées pour référence ultérieure:

- Lisez et prenez connaissance de toutes les consignes d'utilisation avant d'utiliser ce ventilateur sur pied.
- Avant de brancher votre appareil sur le réseau électrique, procédez à un examen visuel afin de vous assurer que l'appareil est intact et n'a subi aucun dommage pendant le transport.
- Ne pas utiliser ce produit avec un programmateur, une minuterie, un système de commande à distance séparé ou tout autre appareil.
- Vérifiez que la tension indiquée sur la plaque signalétique correspond à celle du réseau local avant de brancher l'appareil sur le réseau électrique.
- Cet appareil peut être utilisé par des enfants âgés de 8 ans et plus et par des personnes ayant des capacités physiques, sensorielles ou mentales réduites ou manquant d'expérience et de connaissances sous réserve d'être supervisés ou d'avoir reçu des consignes concernant l'utilisation de l'appareil d'une manière sûre et comprennent les risques encourus. Les enfants ne doivent pas jouer avec l'appareil. Le nettoyage et l'entretien de la part des utilisateurs ne doivent pas être effectués par des enfants sans surveillance.
- Cet appareil n'est pas destiné à être utilisé par des personnes (y compris des enfants) dont les capacités physiques, sensorielles ou mentales sont réduites ou qui manquent d'expérience et de connaissances, à moins qu'elles ne soient pas supervisées ou aient reçu des consignes sur l'utilisation de l'appareil par une personne responsable de leur sécurité. Les enfants doivent être surveillés aussi pour s'assurer qu'ils ne jouent pas avec l'appareil
- N'immergez pas l'appareil ou son cordon dans l'eau ou tout autre liquide.
- Ne laissez pas l'appareil sans surveillance pendant l'utilisation.
- Ne laissez pas l'appareil sans surveillance lorsqu'il est branché sur le réseau électrique.
- Utilisez toujours cet appareil sur une surface solide et plane.
- N'utilisez pas cet appareil à l'extérieur.
- Il est impératif de débrancher le cordon d'alimentation après l'utilisation de l'appareil, avant son nettoyage et pendant sa réparation.
- Les réparations des appareils électriques ne doivent être effectuées que par un électricien qualifié. Une réparation incorrecte peut faire courir de sérieux risques à l'utilisateur.
- N'utilisez pas cet appareil si la fiche ou le cordon sont endommagés, s'il y a un dysfonctionnement ou s'il a été laissé tomber ou endommagé de quelque manière que ce soit.

- Le câble d'alimentation doit être contrôlé régulièrement et périodiquement afin de s'assurer de l'absence de tout dommage. Si l'appareil présente des signes d'endommagement, il ne doit pas être utilisé.
- Si le câble d'alimentation est endommagé, il ne doit être remplacé que par le fabricant ou un service après-vente qualifié approprié afin d'éviter tout danger.
- Ne laissez pas le câble d'alimentation pendre par-dessus de bords tranchants ou entrer en contact avec des surfaces chaudes
- Ne faites pas passer le câble d'alimentation sous des tapis, des moquettes, etc.
- Cet appareil est destiné à un usage domestique uniquement et ne doit pas être utilisé à des fins industrielles.
- N'utilisez pas d'autres accessoires ou pièces jointes avec cet appareil que ceux fournis ou recommandés par le fournisseur.
- N'utilisez pas cet appareil à d'autres fins que l'usage auquel il est destiné.
- Ne poussez pas d'objets (y compris les doigts) dans la grille du ventilateur ou dans les ouvertures, car cela pourrait entraîner des blessures, des dommages à l'appareil et/ou un choc électrique.
- Débranchez après chaque utilisation. Saisissez la fiche, pas le cordon.
- Veuillez vous assurer de couper le courant avant de commencer l'installation.
- L'installation ne doit être effectuée que par un électricien certifié.

## [FR] INTRODUCTION & GARANTIE

Merci d'avoir choisi et acheté un produit à V-TAC. V-TAC vous offrira le meilleur. Veuillez lire attentivement ces instructions avant de commencer l'installation et conservez ce manuel à portée de main pour référence ultérieure. Si vous avez d'autres questions, veuillez contacter notre distributeur ou le fournisseur local auprès duquel vous avez acheté le produit. Ils sont formés et prêts à vous servir au mieux.

### Description des pièces

1. Protection avant
2. Écrou et vis de protection
3. Pale de ventilateur
4. Écrou de fixation centrale de la protection arrière
5. Protection arrière
6. Commutateurs de régulateur de vitesse

7. Boîtier du moteur
8. Commande d'oscillation
9. Broche moteur
10. Écrou de retenue de pale
11. Vis à pivot
12. Vis de retenue du poteau
13. Poteau réglable
14. Collier pour poteau
15. Poteau de base inférieur
16. Couvercle de vis
17. Vis de fixation de la base
18. Base
19. Capuchons d'extrémité de base

## Assemblage du produit

Étape 1. Prenez les deux éléments transversaux de base (18) et enfoncez les 4 capuchons d'extrémité de base (19) dans les extrémités s'ils ne sont pas déjà montés, puis croisez-les ensemble.

Étape 2. Retirez les quatre vis des deux éléments de base et fixez le poteau de base inférieur (15) à la base à l'aide d'un tournevis à pointe cruciforme renforcée (non fourni).

Étape 3. Dévissez et retirez la pince pour poteau (14 - illustrée à l'étape 2 ci-dessus) et faites glisser le couvercle de la vis (16) vers le bas sur le poteau réglable et le poteau de base inférieur (13 & 15) jusqu'à ce qu'il soit en place sur les vis.

Étape 4. Remplacez le collier pour poteau (14) et soulevez en même temps le poteau réglable chromé (13) puis serrez le collier (14).

Fixez le ventilateur sur le haut du poteau et serrez la vis de retenue du poteau (12).

Remarque: le poteau réglable (13) peut parfois glisser à l'intérieur du poteau de base inférieur (15) pendant le transport.  
Étape 5. Marquez les goupilles de position de la protection arrière sur le boîtier du moteur (7).

---

Étape 6. Placez la protection arrière (5) sur les goupilles du boîtier du moteur (7) et remettez en place l'écrou de fixation centrale (4) de la protection arrière en le revissant dans le sens des aiguilles d'une montre.

Remarque: la poignée de transport se trouve en haut:

Étape 7. Prenez la pale de ventilateur (3) et la glissez sur la broche du moteur (9) en veillant à ce que les encoches à l'arrière de la pale de ventilateur soient alignées avec les cannelures de la broche.

Remarque: La protection arrière a été enlevée pour plus de clarté (voir figure 7).

Étape 8. Fixez la pale du ventilateur à la broche du moteur en vissant l'écrou de retenue de la pale (10) dans le sens inverse des aiguilles d'une montre.

Remarque: l'écrou de retenue est fileté à l'envers (voir figure 8).

Étape 9. Retirez les petits écrou et la vis de protection (2) de la protection avant (1) (voir figure 9).

Étape 10. Déplacez les clips du bord extérieur de la protection avant vers l'extérieur (voir figure 10).

Étape 11. Accrochez la protection avant (1) sur le dessus de la protection arrière (5) (voir figure 11).

Étape 12. Faites descendre la protection avant pour qu'elle rencontre la protection arrière et poussez les clips vers l'intérieur jusqu'à ce que la protection avant soit fixée à la protection arrière (voir figure 12).

Étape 13. Enfin, montez l'écrou de protection et la vis (fléchée) dans les trous du bord inférieur des protections et serrez-les avec un tournevis à pointe cruciforme renforcée approprié (non fourni).

Remarque: cette vis et cet écrou doivent être montés de manière à ce que la protection ne puisse pas être retirée (voir figure 13).

## Consignes d'utilisation

- Placez le ventilateur dans la position souhaitée en vous assurant qu'il est mis à niveau et stable.
- Si vous le souhaitez, vous pouvez faire basculer la grille de protection du ventilateur de haut en bas pour modifier la direction du flux d'air.

Remarque: ne pas régler le ventilateur lorsqu'il est raccordé au réseau et/ou allumé.

Desserrez le collier pour poteau (14) et réglez le ventilateur à la hauteur souhaitée à l'aide du poteau réglable (13), serrez le collier pour poteau une fois la hauteur souhaitée réglée.

Remarque: le poteau réglable (13) peut parfois glisser à l'intérieur du poteau de base inférieur (15) pendant le transport. Appuyez sur le bouton '0' du socle pour éteindre le ventilateur.

Insérez la fiche d'alimentation dans la prise la plus proche.

- Appuyez sur le bouton 1 pour la basse vitesse du ventilateur.
- Appuyez sur le bouton 2 pour la vitesse moyenne du ventilateur
- Appuyez sur le bouton 3 pour la vitesse élevée du ventilateur

Remarque: Appuyez sur le bouton '0' pour éteindre le ventilateur.

Faire osciller votre éventail d'un côté à l'autre

- Appuyer sur la commande d'oscillation (8) vers le bas pour permettre au ventilateur d'osciller d'un côté à l'autre.
- Tirez la commande vers le haut pour arrêter l'oscillation du ventilateur.

Entretien et utilisation de votre ventilateur

- Assurez-vous que le ventilateur n'est pas branché sur le réseau d'alimentation avant de le nettoyer.
  - Essuyez le corps du ventilateur avec un chiffon propre, doux et humide.
  - Ne pas immerger le ventilateur ou son cordon dans l'eau ou tout autre liquide.
-

## VORSICHTSMASSNAHMEN

Bei der Verwendung von Elektrogeräten sollten immer die grundlegenden Vorsichtsmaßnahmen beachtet werden. Diese Anweisungen sollten zum späteren Nachschlagen aufbewahrt werden:

- Lesen und machen Sie sich mit allen Bedienungsanleitungen vertraut, bevor Sie diesen Standventilator verwenden.
  - Bevor Sie Ihr Gerät an das Stromnetz anschließen, überprüfen Sie visuell, ob das Gerät intakt ist und keine Transportschäden aufweist.
  - Dieses Produkt nicht mit einem Programmiergerät, einem Timer, einer separaten Fernbedienung oder einem anderen Gerät verwenden.
  - Vergewissern Sie sich vor dem Anschließen des Geräts an das Stromnetz, dass die auf dem Typenschild angegebene Spannung mit der des lokalen Netzwerks übereinstimmt.
  - Dieses Gerät kann von Kindern ab 8 Jahren und von Personen mit eingeschränkten körperlichen, sensorischen oder geistigen Fähigkeiten oder mangelnder Erfahrung und mangelnden Kenntnissen verwendet werden, vorausgesetzt, sie werden beaufsichtigt oder über die sichere Verwendung des Geräts unterwiesen wurden und die Sicherheitsbestimmungen und die damit verbundenen Gefahren verstanden haben. Kinder dürfen nicht mit dem Gerät spielen. Reinigung und Benutzerwartung dürfen nicht von Kindern ohne Aufsicht durchgeführt werden.
  - Dieses Gerät ist nicht zur Verwendung durch Personen (einschließlich Kinder) mit eingeschränkten körperlichen, sensorischen oder geistigen Fähigkeiten oder mangelnder Erfahrung und mangelndem Wissen vorgesehen, es sei denn, sie wurden von einer für ihre Sicherheit verantwortlichen Person beaufsichtigt oder in die Verwendung des Geräts eingewiesen. Kinder sollten auch beaufsichtigt werden, um sicherzustellen, dass sie nicht mit dem Gerät spielen.
  - Das Gerät oder das Kabel nicht in Wasser oder andere Flüssigkeiten tauchen.
  - Das Gerät während des Betriebs nicht unbeaufsichtigt lassen.
  - Das Gerät nicht unbeaufsichtigt lassen, wenn es an das Stromnetz angeschlossen ist.
  - Dieses Gerät immer auf einer festen, ebenen Fläche verwenden.
  - Das Gerät nicht im Freien verwenden.
  - Es ist unbedingt erforderlich, das Netzkabel abzuziehen, nachdem das Gerät benutzt wurde und bevor es gereinigt und repariert wird.
  - Reparaturen an Elektrogeräten dürfen nur von einer Elektrofachkraft durchgeführt werden. Durch unsachgemäße Reparaturen kann der Benutzer ernsthaft gefährdet werden.
  - Betreiben Sie dieses Gerät nicht mit einem beschädigten Stecker oder Kabel, nach einer Fehlfunktion oder nach einem Sturz oder einer Beschädigung.
-



- Das Netzkabel sollte regelmäßig überprüft werden, um sicherzustellen, dass keine Schäden erkennbar sind. Bei Anzeichen von Beschädigungen darf das Gerät nicht benutzt werden.
- Wenn das Netzkabel beschädigt ist, muss es vom Hersteller oder einer Kundendienstabteilung mit entsprechenden Qualifikationen ausgetauscht werden, um Gefahren zu vermeiden.
- Lassen Sie das Netzkabel nicht über scharfe Kanten hängen oder mit heißen Oberflächen in Berührung kommen.
- Das Netzkabel darf nicht unter Teppichen, Matten usw. verlegt werden.
- Für das Gerät dürfen keine anderen als die vom Lieferanten gelieferten oder empfohlenen Zubehörteile verwendet werden.
- Für das Gerät dürfen keine anderen als die vom Lieferanten gelieferten oder empfohlenen Zubehörteile verwendet werden.
- Verwenden Sie dieses Gerät nur für den bestimmungsgemäßen Gebrauch.
- Führen Sie keine Gegenstände (einschließlich Ihrer Finger) in das Ventilatorgitter oder in jegliche Öffnungen ein, da dies zu Verletzungen, Schäden am Gerät und/oder Stromschlägen führen kann.
- Ziehen Sie nach jedem Gebrauch den Netzstecker. Fassen Sie den Stecker und nicht das Kabel an.
- Stellen Sie sicher, dass das Gerät ausgeschaltet ist, bevor Sie mit der Installation beginnen.
- Die Installation sollte nur von einem zertifizierten Elektriker durchgeführt werden.

## [DE] INFÜHRUNG UND GEBRAUCHSANWEISUNG

Wir danken Ihnen, dass Sie ein V-TAC ausgesucht und gekauft haben. V-TAC wird Ihnen die besten Dienste erweisen. Lesen Sie, bitte, diese Gebrauchsanweisung vor der Montage aufmerksam durch und halten Sie sie für Auskünfte in der Zukunft parat. Sollten Sie weitere Fragen haben, kontaktieren Sie, bitte, unseren lokalen Händler oder Verkäufer, von dem Sie das Produkt gekauft haben. Sie sind ausgebildet und bereit Sie auf die bestmögliche Art und Weise zu unterstützen.

### Beschreibung der Teile

1. Frontschutzhaube
2. Schutzmutter und Schraube
3. Ventilatorflügel
4. Mittlere Befestigungsmutter der hinteren Schutzhaube
5. Hintere Schutzhaube

6. Geschwindigkeitsschalter
7. Motorgehäuse
8. Oszillationssteuerung
9. Motorspindel
10. Flügel
11. Schraube mit Zapfen
12. Halteschraube der Stange
13. Einstellbare Stange
14. Stangenklemme
15. Basis der Stange
16. Schraubenabdeckung
17. Befestigungsschrauben des Sockels
18. Sockel
19. Sockelendkappen

#### Produktmontage

Schritt 1. Nehmen Sie die beiden Querelemente des Sockels (18) und schieben Sie die 4 Endkappen des Sockels (19) in die Enden, falls nicht bereits angebracht, und kreuzen Sie die Elemente dann zusammen.

Schritt 2. Entfernen Sie die vier Schrauben von den beiden Sockelelementen und befestigen Sie die Basis der Stange (15) mit einem Pozidriv-Schraubendreher (für Kombi Pozidriv-Schlitz oder PlusMinus-Schrauben) (nicht mitgeliefert) an dem Sockel.

Schritt 3. Lösen und entfernen Sie die Stangenklemme (14 - siehe Schritt 2 oben) und schieben Sie die Schraubenabdeckung (16) über die einstellbare Stange und deren Basis (13 und 15) nach unten, bis sie über den Schrauben sitzt.

Schritt 4. Setzen Sie die Stangenklemme (14) wieder ein und heben Sie gleichzeitig die einstellbare Chromstange (13) an und ziehen Sie die Klemme (14) fest.

Befestigen Sie die Ventilatorbaugruppe oben auf der Stange und ziehen Sie die Stangenhalteschraube (12) fest.

Hinweis: Die einstellbare Stange (13) kann während des Transports manchmal in die untere Basisstange (15) rutschen.

---

Schritt 5. Beachten Sie die Positionierungsstifte der hinteren Schutzhaube am Motorgehäuse (7).

Schritt 6. Setzen Sie die hintere Schutzhaube (5) über die Stifte am Motorgehäuse (7) und schrauben Sie die mittlere Befestigungsmutter der hinteren Schutzhaube (4) im Uhrzeigersinn zurück.

Hinweis: Der Tragegriff befindet sich oben:

Schritt 7. Nehmen Sie den Ventilatorflügel (3) und schieben Sie ihn auf die Motorspindel (9). Achten Sie dabei darauf, dass die Kerben auf der Rückseite des Ventilatorflügels mit den Kerbverzahnungen auf der Spindel übereinstimmen.

Hinweis: Die hintere Schutzhaube wurde aus Gründen der Übersichtlichkeit entfernt (siehe Abbildung 7).

Schritt 8. Befestigen Sie den Ventilatorflügel an der Motorspindel, indem Sie die Flügelhaltemutter (10) gegen den Uhrzeigersinn aufschrauben.

Hinweis: Die Haltemutter hat ein umgekehrtes Gewinde (siehe Abbildung 8).

Schritt 9. Entfernen Sie die kleine Schutzmutter und Schraube (2) von der vorderen Schutzhaube (1) (siehe Abb. 9).

Schritt 10. Bewegen Sie die Clips um die Außenkante der Frontschutzhaube nach außen (siehe Abbildung 10).

Schritt 11. Hängen Sie die vordere Schutzhaube (1) über den oberen Rand der hinteren Schutzhaube (5) (siehe Abbildung 11).

Schritt 12. Bringen Sie die vordere Schutzhaube nach unten, um die hintere Schutzhaube zu erreichen, und drücken Sie die Clips nach innen, bis die vordere Schutzhaube an der hinteren Schutzhaube befestigt ist (siehe Abbildung 12).

Schritt 13. Schritt 13. Zum Schluss die Schutzmutter und die Schraube (Pfeil) durch die Löcher in der Unterkante der Schutzvorrichtungen stecken und mit einem geeigneten Pozidriv-Schraubendreher (nicht im Lieferumfang enthalten) festziehen.

Hinweis: Diese Schraube und Mutter müssen so angebracht sein, dass der Schutz nicht entfernt werden kann (siehe Abbildung 13).

---

## Bedienungsanleitung

- Stellen Sie den Ventilator in die gewünschte Position und stellen Sie sicher, dass er ausgeglichen und stabil ist.
- Falls gewünscht, kann die Ventilatorschutzhaube nach oben und unten gekippt werden, um die Richtung des Luftstroms zu ändern.

Hinweis: Stellen Sie den Ventilator nicht ein, während er an das Stromnetz angeschlossen und/oder eingeschaltet ist.

Lösen Sie die Stangenklemme (14) und stellen Sie den Ventilator mit der einstellbaren Polklemme (13) auf die gewünschte Höhe ein. Ziehen Sie die Stangenklemme fest, sobald die gewünschte Höhe eingestellt ist.

Hinweis: Die einstellbare Stange (13) kann während des Transports manchmal in die untere Basisstange (15) rutschen. Drücken Sie die Taste "0" auf dem Sockel, um sicherzustellen, dass der Ventilator ausgeschaltet ist.

Stecken Sie den Netzstecker in die nächste Steckdose.

- Drücken Sie die Taste 1, um die Ventilatorgeschwindigkeit zu verringern
- Drücken Sie die Taste 2 für die mittlere Ventilatorgeschwindigkeit
- Drücken Sie die Taste 3, um die Ventilatorgeschwindigkeit zu erhöhen

Hinweis: Drücken Sie die Taste "0", um den Ventilator auszuschalten.

Den Ventilator von einer Seite zur anderen schwingen lassen

- Drücken Sie den Schwingungsregler (8) nach unten, damit der Ventilator hin und her pendeln kann.
- Ziehen Sie den Regler nach oben, um das Schwingen des Ventilators einzuhalten.

## Pflege und Gebrauch Ihres Ventilators

- Vor dem Reinigen sicherstellen, dass der Ventilator nicht an das Stromnetz angeschlossen ist.
  - Das Ventilator mit einem sauberen, weichen, feuchten Tuch abwischen.
  - Den Ventilator oder sein Kabel nicht in Wasser oder andere Flüssigkeiten tauchen.
-

## ПРЕДПАЗНИ МЕРКИ

Когато използвате електроуреди, винаги трябва да спазвате основни предпазни мерки. Съхранявайте настоящите инструкции за бъдещи справки:

- Преди да започнете да използвате този вентилатор с поставка, прочетете и се запознайте с всички инструкции за експлоатация.
- Преди да включите Вашия уред в електрическата мрежа, направете визуален оглед, за да се уверите, че е в изправно състояние и че не е претърпял повреда при транспортирането.
- Не използвайте този продукт с програматор, таймер, отделна система за дистанционно управление или каквото и да било друго устройство.
- Преди да свържете уреда към мрежовото захранване, проверете дали напрежението, указано на идентификационната табелка, съответства на това на локалната мрежа.
- Този уред може да се използва от деца на възраст 8 години и по-големи и от лица с физически, сетивни или умствени нарушения или липса на опит или познания, при условие, че са под надзор или са инструктирани относно безопасната употреба на уреда и разбират свързаните с него рискове. Децата не трябва да се оставят да играят с уреда. Почистването и поддръжката от страна на потребителя не трябва да се извършват от деца без надзор.
- Този уред не е предназначен за използване от лица (включително деца) с физически, сетивни или умствени нарушения или липса на опит или познания, освен ако не са под надзора или не са инструктирани относно употребата на уреда от лицето, отговорно за тяхната безопасност. Децата също трябва да бъдат под надзор, за да се гарантира, че не играят с уреда.
- Не потапяйте уреда или неговия кабел във вода или каквато и да било друга течност.
- Не оставяйте уреда без надзор по време на работа.
- Не оставяйте уреда без надзор, когато е включен в електрическата мрежа.
- Винаги поставяйте уреда върху твърда и равна повърхност.
- Не използвайте уреда на открито.
- Задължително е захранващият кабел да се разединява от мрежата след употреба, преди почистване и по време на ремонт.
- Ремонтите на електроуреди трябва да се извършват само от квалифицирани електротехници. Неправилно извършеният ремонт може да създаде сериозен риск за потребителя.
- Не включвайте уреда, ако щепселът или кабелът му са повредени, ако е налице неизправност или след изпускане или повреждане по какъвто и да било начин.

- Захранващият кабел трябва да бъде подлаган на регулярни, периодични проверки, за да се гарантира отсъствието на повреда. Ако има признаци на повреда, уредът не трябва да се използва.
- Ако захранващият кабел е повреден, той трябва да се смени от производителя или от следпродажбен сервиз с подходяща квалификация, за да се избегнат опасностите.
- Захранващият кабел трябва да се пази от остри ръбове и не трябва да влиза в контакт с горещи повърхности.
- Захранващият кабел не трябва да се прокарва под килими, изтривалки и т.н.
- Този уред е предназначен само за домашна употреба и не трябва да се използва за промишлени цели.
- С уреда не трябва да се използват аксесоари или приставки, различни от доставяните или препоръчаните от доставчика.
- Този уред не трябва да се използва за приложения, различни от предназначението му.
- Не пъхайте предмети (включително пръстите си) в решетката на вентилатора или в който и да било отвор, тъй като това може да доведе до нараняване, повреда на уреда и/или токов удар.
- След употреба разединявайте уреда от захранването, като го хващате за щепсела, а не за кабела.
- Преди да започнете монтажа, не забравяйте да изключите захранването.
- Монтажът трябва да се извършва само от сертифицирани електротехници.

## [BG] ВЪВЕДЕНИЕ И ГАРАНЦИЯ

(V-TAC) ще ви послужи по най-добрия възможен начин. Моля прочетете тези инструкции внимателно преди инсталация и съхранявайте ръководството за бъдещи справки. Ако имате други въпроси, моля свържете се с нашия дилър или с местния търговец, от който сте закупили продукта. Те са обучени и са готови да ви послужат по най-добрия начин.

Описание на частите

1. Преден предпазител
2. Гайка и винт на предпазителя
3. Лопатка
4. Централна фиксираща гайка на задния предпазител
5. Заден предпазител
6. Превключватели за регулиране на скоростта
7. Корпус на двигателя

8. Регулатор на въртенето
9. Ротор на двигателя
10. Застопоряваща гайка за лопатка
11. Винт с шийка
12. Застопоряващ винт за стойка
13. Регулируема стойка
14. Скоба за стойка
15. Долна стойка на основата
16. Винтов капак
17. Фиксиращи винтове за основата
18. Основа
19. Крайни капачета за основата

#### Сглобяване на продукта

Стъпка 1. Вземете двата напречни елемента на основата (18) и поставете четирите крайни капачета на основата (19) на краищата, ако вече не са поставени, след което кръстосайте елементите.

Стъпка 2. Свалете четирите винта от двата елемента на основата и прикрепете долната стойка на основата (15) към нея с помощта на кръстата PZ отвертка (не е включена в доставката).

Стъпка 3. Развийте и свалете скобата на стойката (14 – показана на стъпка 2 по-горе) и плъзнете винтовия капак (16) надолу, над регулируемата стойка и долната стойка на основата (13 & 15), докато не покрие напълно винтовете.

Стъпка 4. Поставете отново скобата на стойката (14) и същевременно повдигнете хромираната регулируема стойка (13), след което затегнете скобата (14).

Прикрепете блока на вентилатора в горната част на стойката и затегнете застопоряващия винт (12).

Забележка: Регулируемата стойка (13) при транспортиране понякога може да влезе в долната стойка на основата (15).

---

Стъпка 5. Отбележете фиксиращите винтове на задния предпазител на корпуса на двигателя (7).

Стъпка 6. Поставете задния предпазител (5) над щифтовете на корпуса на двигателя (7), поставете централната фиксираща гайка (4) на задния предпазител и я завийте по часовниковата стрелка.

Забележка: Дръжката за носене е в горната част.

Стъпка 7. Вземете лопатка на вентилатора (3) и я плъзнете на ротора на двигателя (9), като се уверите, че прорезите на задната ѝ страна са подравнени с шпонките на ротора.

Забележка: За по-голяма яснота задният предпазител не е показан (вж. фигура 7).

Стъпка 8. Прикрепете лопатката на вентилатора към ротора на двигателя, като завиете застопоряващата гайка на лопатката (10) обратно на часовниковата стрелка.

Забележка: застопоряващата гайка е с обратна резба (вж. фигура 8).

Стъпка 9. Свалете малките гайка и винт (2) от предния предпазител (1) (вж. фигура 9).

Стъпка 10. Преместете скобите по външния ръб на предния предпазител в посока навън (вж. фигура 10).

Стъпка 11. Окачете предния предпазител (1) над горната част на задния предпазител (5) (вж. фигура 11).

Стъпка 12. Спуснете предния предпазител, докато той не достигне задния предпазител, и преместете скобите в посока навътре, за да прикрепите предния предпазител към задния предпазител (вж. фигура 12).

Стъпка 13. И накрая поставете гайката и винта на предпазителя (със стрелка) през отворите в долния край на предпазителя и ги затегнете с помощта на подходяща кръстата PZ отвертка (не е включена в доставката).

Забележка: Винтът и гайката трябва да се монтират така, че предпазителят да не може да бъде изваден (вж. фигура 13).

---



## Инструкции за експлоатация

- Поставете вентилатора в желаното положение, като се уверите, че той е балансиран и стабилен.
- Ако е желателно, наклонете предпазителя на вентилатора нагоре или надолу, за да промените посоката на въздушния поток.

Забележка: Не регулирайте вентилатора, докато е свързан с мрежата и/или е включен.

Разхлабете скобата на стойката (14) и регулирайте вентилатора на желаната височина, като използвате регулируемата стойка (13), и след като го установите на желаната височина, затегнете скобата на стойката.

Забележка: Регулируемата стойка (13) при транспортиране понякога може да влезе в долната стойка на основата.

Натиснете бутона '0' на поставката, за да изключите вентилатора.

Включете захранващия кабел в най-близкия контакт.

- Натиснете бутона 1 за ниска скорост на вентилатора.
- Натиснете бутона 2 за средна скорост на вентилатора.
- Натиснете бутона 3 за висока скорост на вентилатора.

Забележка: Натиснете бутона '0', за да изключите вентилатора.

## Въртене на вентилатора в различни посоки

- Натиснете регулатора на въртенето (8) надолу, за да позволите на вентилатора да се завърта в различни посоки.
- Бутнете регулатора нагоре, за да преустановите въртенето на вентилатора.

## Поддръжка и използване на вентилатора

- Преди да започнете почистване се уверявайте, че вентилаторът не е свързан с електрозахранването.
  - Избърсвайте корпуса на вентилатора с чиста, мека, влажна кърпа.
  - Не потапяйте вентилатора или кабела му във вода или каквато и да било друга течност.
-

## MJERE SIGURNOSTI

Prilikom uporabe električnih uređaja uvijek se trebate pridržavati osnovnih sigurnosnih mjera. Pričuvajte ove upute za buduću upotrebu:

- Pročitajte i upoznajte se sa svim uputama za uporabu prije upotrebe ovog stojećeg ventilatora.
- Prije uključivanja proizvoda u mrežu, vizualno provjerite je li uređaj netaknut i da li nije pretrpio oštećenja u prijevozu.
- Ne koristite ovaj proizvod s programerom, štopericom, zasebnim daljinskim upravljačem ili bilo kojim drugim uređajem.
- Provjerite da li napon na pločici s podacima odgovara podacima o lokalnoj električnoj mreži prije nego što spojite uređaj na glavnu električnu mrežu.
- Ovaj uređaj mogu koristiti djeca od 8 godina i više, te osobe sa smanjenim fizičkim, senzornim ili mentalnim sposobnostima ili nedostatkom iskustava i znanja, ukoliko su pod nadzorom ili su dobili upute o sigurnom korištenju uređaja i razumiju opasnosti. Djeca se ne smiju igrati s uređajem. Djeca ne smiju čistiti i održavati uređaj bez nadzora.
- Uređaj nije namijenjen osobama (uključujući djeci) sa smanjenim fizičkim, senzornim ili mentalnim sposobnostima ili nedostatkom iskustava i znanja, osim ako im nije osiguran nadzor ili upute o korištenju uređaja od strane osobe odgovorne za njihovu sigurnost. Djeca se ne smiju igrati s uređajem bez nadzora.
- Ne potapajte uređaj ili njegov kabel u vodu ili bilo koju drugu tekućinu.
- Ne ostavljajte uređaj bez nadzora tijekom upotrebe.
- Ne ostavljajte uređaj bez nadzora dok je uključen na električnu mrežu .
- Uređaj uvijek koristite na čvrstoj, ravnoj površini.
- Ne koristite uređaj na otvorenom.
- Obavezno je iskopčati kabel napajanja nakon korištenja uređaja, prije čišćenja i za vrijeme popravka.
- Popravke električnog uređaja smije izvesti samo kvalificirani električar. Nepravilni popravci mogu izložiti korisnika ozbiljnom riziku.
- Ne koristite ovaj uređaj s oštećenim utikačem ili ukoliko je oštećen kabel, nakon kvara, pada ili drugog oštećenja na bilo koji način.
- Provodite redovite povremene provjere na mrežnom kablu u cilju izbjegavanja oštećenja. U slučaju bilo kakvih znakova oštećenja, nemojte koristiti uređaj.
- Ako je mrežni kabel oštećen, smije ga zamijeniti samo proizvođač ili prikladan kvalificirani prodajni serviser, kako bi se izbjegla bilo kakva opasnost.
- Nemojte dopustiti da mrežni kabel visi iznad oštih rubova ili dodiruje vruće površine.
- Ne stavljajte mrežni kabel ispod tepiha, prostirki itd.

- Uređaj je namijenjen samo za kućanstvo i ne smije se koristiti u industrijske svrhe.
- Nemojte koristiti bilo kakve dodatke ili dodatnu opremu uz uređaj osim onih koje isporučuje ili preporučuje dobavljač.
- Nemojte koristiti uređaj u bilo koje druge svrhe osim navedenih.
- Ne gurajte predmete (uključujući prste) u rešetku ventilatora ili bilo koje otvore jer to može dovesti do ozljeda, oštećenja uređaja i / ili strujnog udara.
- Isključite utikač iz mreže nakon svake uporabe. Izvucite utikač, a ne kabel.
- Prije početka instalacije obavezno isključite napajanje.
- Montažu smije obavljati samo ovlašteni električar.

## [HR] UVOD I JAMSTVO

Hvala vam, što ste odabrali i kupili tvrtke Vi-Tek (V-TAC). Vi-Tek (V-TAC) će vam poslužiti na najbolji mogući način. Molimo, pažljivo pročitajte ove upute prije instalacije i spremite upute za buduću uporabu. Ako imate dodatnih pitanja, molimo obratite se našem prodavaču ili lokalnom trgovcu gdje ste kupili ovaj proizvod. Oni su osposobljeni i spremni vam pomognu na najbolji način.

## Dijelovi

1. Prednji štitnik
  2. Matica i vijak štitnika
  3. Lopatica ventilatora
  4. Centralna matica stražnjeg štitnika
  5. Stražnji štitnik
  6. Prekidači za kontrolu brzine
  7. Kućište motora
  8. Kontrola oscilacija
  9. Rotor motora
  10. Matica za blokiranje lopatice
  11. Okretni vijak
  12. Vijak za pričvršćivanje stupa
  13. Podesiv stup
  14. Stupna stezaljka
-

15. Donji stup podloge
16. Poklopac vijka
17. Vijci za učvršćivanje podloge
18. Podloga
19. Završni kapci podloge

## Product Assembly

Korak 1. Uzmite dva poprečna elementa osnove (18) i stavite četiri završna kapka podloge (19) u krajeve, ako već nisu postavljeni, a zatim ih prekrižite zajedno.

Korak 2. Odvijte četiri vijka od dva dijela podloge i pričvrstite donji stup podloge (15) na podlogu pomoću pozidriv odvijača (nije uključen u komplet).

Korak 3. Odvijte i uklonite stupnu stezaljku (14 - prikazano u koraku 2 gore) i gurnite poklopac vijka (16) prema dolje preko podesivog stupa i donjeg stupa podloge (13 i 15) dok ga ne postavite na mjesto iznad vijaka.

Korak 4. Vratite stupnu stezaljku (14) te istovremeno podignite kromirani podesivi stup (13), zatim zategnite stezaljku (14).

Pričvrstite sklop ventilatora na stup i pritegnite vijak za pričvršćivanje stupa (12).

Napomena: podesivi stup (13) može ponekad kliznuti unutar donjeg stupa podloge (15) prilikom prijevoza.

Korak 5. Zabilježite pričvršne igle zadnjeg štitnika na kućištu motora (7).

Korak 6. Postavite stražnji štitnik (5) preko igli na kućištu motora (7) te zamijenite centralnu maticu stražnjeg štitnika (4) zatežući ju ponovno u smjeru kazaljke na satu.

Napomena: ručka za nošenje je na vrhu:

Korak 7. Uzmite lopaticu ventilatora (3) i gurnite ju na rotor (9) tako da se urezi na stražnjoj strani lopatice poravnaju s rascjepkama na rotoru.

Napomena: Radi veće jasnoće stražnji štitnik je uklonjen (vidite sliku 7).

---

Korak 8. Pričvrstite lopaticu ventilator na rotor zavrćući maticu za blokiranje lopatice (10) u smjeru suprotnom od kazaljke na satu.

Napomena: matica za blokiranje lopatice ima obrnuti navoj (vidite sliku 8).

Korak 9. Uklonite malu maticu i vijak (2) na prednjem štitniku (1) (vidite sliku 9).

Korak 10. Pomaknite kopče oko vanjskog ruba prednjeg štitnika prema vani (vidite sliku 10).

Korak 11. Objesite prednji štitnik (1) preko vrha stražnjeg štitnika (5) (vidite sliku 11).

Korak 12. Spustite prednji štitnik dok se sastane sa stražnjim štitnikom i gurnite kopče prema unutra dok se prednji štitnik ne pričvrsti na stražnji štitnik (vidite sliku 12).

Korak 13. Na kraju zavijte namjestite maticu i vijak (obilježeni strijelicom) kroz rupe na donjoj strani štitnika i zategnite pomoću odgovarajućeg pozidriv odvijača (koji nije uključen u komplet).

Napomena: matica i vijak moraju biti postavljeni tako da se štitnik ne može ukloniti (vidite sliku 13).

Upute za uporabu

- Postavite ventilator u željeni položaj da bude poravnan i stabilan.
- Ukoliko želite, štitnik ventilatora može se naginjati prema gore i prema dolje da bi ste promijenili smjer zračne struje.

Napomena: nemojte podešavati ventilator dok je spojen na mrežu i / ili uključen.

Olabavite stupnu stezaljku (14) i namjestite ventilator do željene visine pomoću podesivog stupa (13), zategnite stezaljku da biste fiksirali visinu.

Napomena: podesni stup (13) ponekad može kliznuti unutar donjeg stupa podloge (15) za vrijeme prijevoza.

Pritisnite na gumb '0' na postolju da biste provjerili da li je ventilator isključen.

Uključite utikač u najbližu utičnicu.

- Pritisnite na gumb 1 gumb za malu brzinu ventilatora.
- Pritisnite na gumb 2 gumb za srednju brzinu ventilatora.
- Pritisnite na gumb 3 gumb za veliku brzinu ventilatora.

Napomena: Pritisnite na gumb '0' da biste isključili ventilator.

---

Uključivanje oscilacije ventilatora s jedne na drugu stranu

- Pritisnite kontroler za oscilacije (8) prema dolje da biste omogućili ventilatoru oscilirati s jednu na drugu stranu.
- Povucite kontroler prema gore da zaustavite oscilaciju ventilatora.

Njega i upotreba ventilatora

- Provjerite da ventilator nije priključen na mrežno napajanje prije čišćenja.
  - Brišite tijelo ventilatora čistom, mekom vlažnom krpom.
  - Ne potapajte ventilator ili njegov kabel za napajanje u vodu ili druge tekućine.
-

## PRECAUÇÕES

Ao usar eletrodoméstico, deve sempre seguir as precauções básicas. Guarde estas instruções para referência futura:

- Antes de usar este ventilador com um suporte, leia e conheça todas as instruções de operação.
- Antes de conectar o aparelho, faça uma inspeção visual para garantir que esteja funcionando corretamente e que não sofreu danos durante o transporte.
- Não use este produto com um programador, temporizador, controle remoto separado ou qualquer outro dispositivo.
- Antes de conectar o aparelho à rede elétrica, verifique se a voltagem indicada na placa de identificação corresponde à da rede local.
- Este aparelho pode ser usado por crianças com mais de 8 anos de idade e pessoas com incapacidades físicas, sensoriais ou mentais ou com falta de experiência e conhecimento, se estiverem sob a supervisão ou instruídas sobre o uso seguro do aparelho e entenderem os perigos envolvidos. As crianças não devem brincar com o aparelho. A limpeza e manutenção do usuário não devem ser realizadas por crianças sem supervisão.
- Este aparelho não se destina ao uso por pessoas (incluindo crianças) com incapacidades físicas, sensoriais ou mentais ou com falta de experiência e conhecimento, a menos que estejam sob a supervisão ou instruídas sobre o uso do aparelho pela pessoa responsável pela sua segurança. As crianças também devem estar monitoradas para garantir que não brinquem com o aparelho.
- Não mergulhe o aparelho ou o cabo em água ou qualquer outro líquido.
- Não deixe o aparelho sem supervisão durante a operação.
- Não deixe o aparelho sem supervisão quando estiver conectado à rede elétrica.
- Coloque sempre o aparelho numa superfície firme e nivelada.
- Não use o aparelho ao ar livre.
- É indispensável o cabo de alimentação ser desconectado da rede elétrica após o uso, antes da limpeza e durante o reparo.
- Os arranjos dos electrodomésticos devem ser realizados apenas por eletricistas qualificados. Os arranjos inadequados podem representar um risco sério para o usuário.
- Não ligue o aparelho se a ficha ou o cabo estiverem danificados, se apresentar mau funcionamento ou depois de ser deixado cair ou ser danificado de alguma forma.
- O cabo de alimentação deve ser submetido a inspeções regulares e periódicas para garantir que não seja danificado. Se houver sinais de danos, o aparelho não deve ser usado.

- Se o cabo de alimentação estiver danificado, ele deverá ser substituído pelo fabricante ou por um serviço pós-venda com as qualificações adequadas para evitar riscos.
- O cabo de alimentação deve estar protegido contra bordas afiadas e não deve entrar em contato com superfícies quentes.
- O cabo de alimentação não deve ser passado para baixo de tapetes, capachos etc.
- Este aparelho é apenas para uso doméstico e não deve ser utilizado para fins industriais.
- Fixações ou acessórios que não sejam os fornecidos ou recomendados pelo fornecedor não devem ser utilizados com o aparelho.
- Este aparelho não deve ser utilizado para aplicações que não sejam o uso pretendido.
- Não insira objetos (incluindo os dedos) na grade do ventilador ou em qualquer abertura, pois isso pode resultar em ferimentos, danos ao aparelho e/ou choque elétrico.
- Após o uso, desconecte o aparelho da rede elétrica ao pega-lo na ficha e não no cabo.
- Antes de iniciar a instalação, assegure-se de desligar a alimentação.
- A instalação deve ser realizada apenas por um electricista certificado.

## [PT] INTRODUÇÃO E GARANTIA

Agradecemos que escolheu e adquiriu o produto da V-TAC. A V-TAC irá servir-lhe da melhor maneira possível. Por favor, leia atentamente estas instruções antes da instalação e mantenha este manual para referência no futuro. Se tiver outras dúvidas, entre em contacto com o nosso revendedor ou comerciante local de quem adquiriu o produto. Eles são formados e estão prontos para lhe serem úteis da melhor maneira possível.

### Descrição das peças

1. Protector frontal
  2. Porca e parafuso do fusível
  3. Aspa
  4. Porca de fixação central no protector posterior
  5. Protector posterior
  6. Interruptores de controlo de velocidade
  7. Carcaça do motor
-



8. Controlador da rotação
9. Rotor do motor
10. Porca de fixação de aspa
11. Parafuso de eixo
12. Parafuso de fixação para suporte
13. Suporte ajustável
14. Grampo para suporte
15. Base inferior do suporte
16. Tampa de rosca
17. Parafusos de fixação para a base
18. Base
19. Tampas finais de base

## Montagem do produto

Etapa 1. Tome os dois elementos transversais da base (18) e encaixe as quatro tampas finais da base (19) nas bordas, se ainda não estiverem colocadas, então cruze os elementos.

Etapa 2. Remova os quatro parafusos dos dois elementos da base e prenda o suporte inferior para a base (15) ao usar a chave de fenda de estrela PZ (não incluída na entrega).

Etapa 3. Desaparafuse e remova o grampo do suporte (14 - mostrado na etapa 2 acima) e deslize a tampa do parafuso (16) para baixo, sobre o suporte ajustável e o suporte inferior para a base (13 e 15) até cobrir completamente os parafusos.

Etapa 4. Coloque de novo o grampo no suporte (14) enquanto levanta o suporte ajustável cromado (13) e depois aperte o suporte (14).

Prenda o bloco do ventilador na parte superior do suporte e aperte o parafuso de fixação (12).

NOTA: O suporte ajustável (13) às vezes pode entrar no suporte inferior (15) no transporte.

---

Etapa 5. Marque os parafusos de fixação no protector posterior da carcaça do motor (7).

Etapa 6. Insira o protector posterior (5) sobre os pernos da carcaça do motor (7), encaixe a porca de fixação central (4) no protector posterior e aperte-o no sentido dos ponteiros do relógio.

NOTA: A alça de transporte está na parte superior.

Etapa 7. Tome a aspa do ventilador (3) e deslize-a no rotor do motor (9), certificando-se de que as ranhuras na parte posterior estejam alinhadas com as chavetas do rotor.

NOTA: Para ser mais claro, o protector posterior não é mostrado (veja a Figura 7).

Etapa 8. Encaixe a aspa do ventilador no rotor do motor, ao apertar a porca de fixação da aspa (10) no sentido contrário aos ponteiros do relógio.

Nota: A porca de fixação tem a rosca inversa (veja a Figura 8).

Etapa 9. Remova a porca e o parafuso pequenos (2) do protector frontal (1) (veja a Figura 9).

Etapa 10. Mova os grampos ao longo da borda externa do protector frontal para fora (veja a Figura 10).

Etapa 11. Prenda o protector frontal (1) acima da parte superior do protector posterior (5) (veja a Figura 11).

Etapa 12. Abaixe o protector frontal até que este atinja o protector posterior e mova os grampos para dentro para prender o protector frontal ao protector posterior (consulte a Figura 12).

Etapa 13. Por fim, insira a porca e o parafuso do protector (com seta) nos orifícios na extremidade inferior do protector e aperte-os com uma chave de fenda de estrela PZ adequada (não incluída na entrega).

NOTA: O parafuso e a porca devem ser instalados de forma que a proteção não possa ser removida (consulte a Figura 13).

---

## Instruções de Operação

- Coloque o ventilador na posição desejada, certificando-se de que ele esteja equilibrado e estável.
- Se desejar, incline o protector do ventilador para cima ou para baixo para alterar a direção do fluxo de ar.

NOTA: Não ajuste o ventilador enquanto estiver conectado à rede elétrica e/ou ligado.

Solte o grampo do suporte (14) e ajuste o ventilador na altura desejada ao usar o suporte ajustável (13) e, depois de ajustá-lo na altura desejada, aperte o suporte.

NOTA: O suporte ajustável (13) às vezes pode entrar no suporte inferior (15) no transporte.

Pressione o botão '0' no suporte para desligar o ventilador.

Conecte o cabo de alimentação na tomada mais próxima.

- Pressione o botão 1 para baixa velocidade do ventilador.
- Pressione o botão 2 para velocidade média do ventilador.
- Pressione o botão 3 para alta velocidade do ventilador.

NOTA: Pressione o botão '0' no suporte para desligar o ventilador.

## Rotação do ventilador em direções diferentes

- Empurre o controlador da rotação (8) para baixo para permitir que o ventilador gire em direções diferentes.
- Empurre o controlador para cima para impedir que o ventilador gire.

## Manutenção e uso do ventilador

- Antes da limpeza, verifique se o ventilador não está conectado à fonte de alimentação.
  - Limpe a carcaça do ventilador com um pano limpo, macio e húmido.
  - Não mergulhe o aparelho ou o cabo em água ou qualquer outro líquido.
-

## PRECAUCIONES

Al usar aparatos eléctricos, siempre debe seguir las precauciones básicas. Guarde estas instrucciones para futuras referencias:

- Antes de usar este ventilador con soporte, lea y conozca todas las instrucciones de uso.
- Antes de enchufar su electrodoméstico, realice una inspección visual para asegurarse de que funciona correctamente y que no ha sufrido ningún daño durante el transporte.
- No use este producto con un programador, temporizador, control remoto separado o cualquier otro dispositivo.
- Antes de conectar el aparato a la red eléctrica, asegúrese de que el voltaje indicado en la placa de identificación corresponde al de la red local.
- Este electrodoméstico puede ser utilizado por niños mayores de 8 años y personas con discapacidades físicas, sensoriales o mentales o falta de experiencia y conocimiento si son supervisados o instruidos sobre el uso seguro del electrodoméstico y entienden los peligros involucrados. Los niños no deben jugar con el aparato. La limpieza y el mantenimiento por parte del usuario no deben ser realizados por niños desatendidos.
- Este electrodoméstico no está diseñado para ser utilizado por personas (incluidos niños) con discapacidades físicas, sensoriales o mentales o falta de experiencia y conocimiento, a menos que sean supervisadas o instruidas sobre el uso del electrodoméstico por la persona responsable de su seguridad. Los niños también deben ser supervisados para asegurarse de que no jueguen con el aparato.
- No sumerja el aparato o su cable en agua u otro líquido.
- No deje el aparato desatendido durante el funcionamiento.
- No deje el aparato desatendido cuando esté enchufado.
- Coloque siempre el aparato sobre una superficie firme y nivelada.
- No utilice el aparato al aire libre.
- Es imperativo que el cable de alimentación esté desconectado de la red eléctrica después de su uso, antes de limpiarlo y durante la reparación.
- Las reparaciones de electrodomésticos solo deben ser realizadas por electricistas certificados. Las reparaciones inadecuadas pueden crear un grave riesgo para el usuario.
- No encienda el aparato si el enchufe o el cable están dañados, no funcionan bien, o si han caído o están dañados de alguna manera.
- El cable de alimentación debe someterse a inspecciones regulares y periódicas para asegurarse de que no esté dañado. Si hay signos de daños, no se debe usar el aparato.

- Si el cable de alimentación está dañado, debe ser reemplazado por el fabricante o un servicio postventa con las calificaciones apropiadas para evitar riesgos.
- El cable de alimentación debe estar protegido de bordes afilados y no debe entrar en contacto con superficies calientes.
- El cable de alimentación no debe colocarse debajo de alfombras, felpudo, etc.
- Este aparato es solo para uso doméstico y no debe usarse con fines industriales.
- Los fijaciones o accesorios que no sean los suministrados o recomendados por el proveedor no deben usarse con el aparato.
- Este aparato no debe usarse para aplicaciones que no sean su uso previsto.
- No coloque objetos (incluidos los dedos) en la rejilla del ventilador ni en ninguna abertura, ya que esto puede provocar lesiones, daños al aparato y/o descargas eléctricas.
- Después del uso, desconecte el aparato de la red eléctrica sujetándolo por el enchufe y no por el cable.
- Antes de empezar la instalación, asegúrese de apagar la alimentación.
- La instalación solo debe ser realizada por un electricista certificado.

## [ES] INTRODUCCIÓN Y GARANTÍA

Le agradecemos que ha elegido y adquirido la V-TAC. V-TAC le servirá del mejor modo posible. Pedimos que antes de comenzar la instalación lea atentamente las presentes instrucciones y las guarde en un lugar adecuado para consultas próximas. En caso de dudas o preguntas, póngase, por favor, en contacto con el representante o suministrador más cercano de quien ha comprado el producto. Él será debidamente instruido y dispuesto para atenderle de la mejor manera posible.

### Descripción de piezas

1. Protector delantero
2. Tuerca y tornillo del protector
3. Aspa del ventilador
4. Tuerca de bloqueo central en el protector posterior
5. Protector posterior
6. Interruptores de control de velocidad
7. Carcasa del motor
8. Controlador de la rotación

9. Rotor del motor
10. Tuerca de fijación de la aspa del ventilador
11. Tornillo de eje
12. Tornillo de fijación del soporte
13. Soporte ajustable
14. Abrazadera para soporte
15. Base inferior del soporte
16. Tapón de rosca
17. Tornillos de bloqueo de la base
18. Base
19. Tapones finales de la base

## Montar el producto

Paso 1. Tome los dos elementos transversales de la base (18) y coloque las cuatro tapones finales de la base (19) a los bordes; si ya no están colocados, después cruce los elementos.

Paso 2. Retire los cuatro tornillos de los dos elementos de la base y fije el soporte de la base a la base (15) con el destornillador de estrella PZ (no incluido).

Paso 3. Desatornille y retire la abrazadera del soporte (14 - como se muestra en el paso 2 encima) y deslice la cubierta del tornillo (16) hacia abajo, sobre el soporte ajustable y la base inferior de soporte (13 y 15) hasta que cubra completamente los tornillos.

Paso 4. Vuelva a colocar la abrazadera en el soporte (14) mientras levanta el soporte ajustable cromado (13), luego apriete la abrazadera (14).

Fije el conjunto del ventilador a la parte superior del soporte y apriete el tornillo de bloqueo (12).

NOTA: El soporte ajustable (13) a veces puede entrar en la base inferior del soporte (15) durante transporte.

---

Paso 5. Marque los tornillos de fijación en el protector posterior de la carcasa del motor (7).

Paso 6. Coloque el protector posterior (5) sobre los corchetes de la carcasa del motor (7), coloque la tuerca de bloqueo central (4) en el protector posterior y gírela en sentido de las agujas del reloj.

NOTA: El asa de transporte está en la parte superior.

Paso 7. Tome la aspa del ventilador (3) y deslícela en el rotor del motor (9), asegurándose de que las ranuras en su parte posterior estén alineadas con las chavetas del rotor.

NOTA: Para mayor claridad, no se muestra el protector posterior (ver Figura 7).

Paso 8. Fije la aspa del ventilador al rotor del motor enroscando la tuerca de fijación de la aspa (10) en sentido contrario de las agujas del reloj.

Nota: La tuerca de seguridad tiene rosca inversa (consulte la Figura 8).

Paso 9. Retire la tuerca y el tornillo pequeños (2) del protector delantero (1) (consulte la Figura 9).

Paso 10. Mueva las abrazaderas a lo largo del borde exterior del protector delantero hacia afuera (consulte la Figura 10).

Paso 11. Cuelgue el protector delantero (1) sobre la parte superior del protector posterior (5) (consulte la Figura 11).

Paso 12. Baje el protector delantero hasta que llegue a el protector posterior y mueva las abrazaderas hacia adentro para fijar el protector delantero al protector posterior (consulte la Figura 12).

Paso 13. Finalmente, coloque la tuerca y el tornillo del protector (con flecha) a través de los agujeros en el extremo inferior del protector y apriételos con un destornillador de estrella PZ adecuado (no incluido en la entrega).

NOTA: El tornillo y la tuerca deben instalarse de tal manera que no se pueda quitar el protector (consulte la Figura 13).

## Instrucciones de funcionamiento

- Coloque el ventilador en la posición deseada, asegurándose de que esté equilibrado y estable.
- Si lo desea, incline el protector del ventilador hacia arriba o hacia abajo para cambiar la dirección del flujo de aire.

NOTA: No ajuste el ventilador mientras esté conectado a la red eléctrica y/o encendido.

Afloje la abrazadera del soporte (14) y ajuste el ventilador a la altura deseada utilizando el soporte ajustable (13), y después de ajustarlo a la altura deseada, apriete la abrazadera del soporte.

NOTA: El soporte ajustable (13) a veces puede entrar en el soporte inferior de la base (15) durante transporte.

Presione el botón '0' en el soporte para apagar el ventilador.

Conecte el cable de alimentación a la toma de corriente más cercana.

- Presione el botón 1 para velocidad baja del ventilador.
- Presione el botón 2 para velocidad promedio del ventilador.
- Presione el botón 3 para velocidad alta del ventilador.

NOTA: Presione el botón '0' para apagar el ventilador.

Rotación del ventilador en diferentes direcciones

- Presione el controlador de la rotación (8) hacia abajo para permitir que el ventilador gire en diferentes direcciones.
- Empuje el controlador hacia arriba para detener la rotación del ventilador.

Mantenimiento y uso del ventilador

- Antes de limpiar, asegúrese de que el ventilador no esté conectado a la fuente de alimentación.
  - Limpie la carcasa del ventilador con un paño limpio, suave y húmedo.
  - No sumerja el aparato o su cable en agua u otro líquido.
-



## BIZTONSÁGI INTÉZKEDÉSEK

Elektromos készülékek használatakor mindig be kell tartani az alapvető óvintézkedéseket. Az utasításokat meg kell tartani későbbi tájékoztatásra:

- Olvassa el és ismerje meg az összes üzemeltetési utasítást, mielőtt használatba venné ezt az állványventilátort.
- Mielőtt csatlakoztatná a készüléket a hálózathoz, szemrevételezéssel ellenőrizze, hogy a készülék ép és sértetlen-e.
- Ne használja ezt a terméket programozóval, időzítővel, külön távirányítóval vagy bármilyen más eszközzel.
- Mielőtt a készüléket a hálózathoz csatlakoztatja, ellenőrizze, hogy az adattáblán feltüntetett feszültség megegyezik-e a helyi hálózat feszültségével.
- Ezt a készüléket 8 éves vagy annál idősebb gyermekek használhatják, valamint csökkent fizikai, érzékszervi vagy mentális képességekkel rendelkező, illetve tapasztalat és ismeretekkel nem rendelkező személyek, ha felügyelet alatt vannak vagy utasításokat kapnak a készülék biztonságos használatához, és megértik a készüléket, az érintett veszélyeket. A gyermekek nem játszhatnak a készülékkel. Gyermekek nem végezhetnek tisztítást és karbantartást felügyelet nélkül.
- Ezt a készüléket nem szabad használni csökkent fizikai, érzékszervi vagy mentális képességekkel rendelkező, vagy tapasztalat és ismeretekkel nem rendelkező személyek (beleértve a gyermekeket), kivéve, ha felügyeletet gyakorolnak vagy utasításokat adnak a készülék használatáért és biztonságáért felelős személyek. És a gyermekeket felügyelni kell annak biztosítása érdekében, hogy ne játsszanak a készülékkel
- Ne merítse a készüléket vagy vezetékét vízbe vagy más folyadékba.
- Használat közben ne hagyja felügyelet nélkül a készüléket.
- Ne hagyja felügyelet nélkül a készüléket, amíg a hálózathoz csatlakoztatja.
- A készüléket mindig szilárd, síkfelületen használja.
- Ne használja a készüléket szabadban.
- A készülék használata után feltétlenül húzza ki a tápkábelt, mielőtt elkezdene tisztítani és ha javítás alatt van.
- Az elektromos készülékek javítását csak szakképzett villanyszerelő végezheti. A nem megfelelő javítás súlyos veszélyt jelenthet a felhasználó számára.
- Ne működtesse a készüléket sérült csatlakozóval vagy kábellel, hibás működés vagy leesés, vagy bármilyen sérülés után.
- A hálózati kábelt rendszeresen, időszakonként ellenőrizni kell annak biztosítása érdekében, hogy ne jelenjenek-e sérülések. Ha bármilyen sérülés jele van, a készüléket tilos használni.

- Ha a tápkábel sérült, akkor a veszély elkerülése érdekében csak a gyártó vagy egy megfelelő képzettséggel rendelkező értékesítés utáni szerviz kicserélheti.
  - Ne hagyja, hogy a hálózati kábel éles szélék fölé lógjon, vagy forró felülettel érintkezzen.
  - Ne tegye a hálózati kábelt szőnyegek, alátétek és egyéb tárgyak alá.
  - Ezt a készüléket csak háztartási használatra tervezték, és ipari célokra nem szabad használni.
  - A készülékhez kizárólag a szállító által szállított vagy ajánlott kiegészítőket vagy tartozékokat használja.
  - A készüléket csak a rendeltetésszerű felhasználásra használja.
  - Ne dugjon be tárgyakat (beleértve ujjakat) a ventilátorrácsba vagy a nyílásokba, mert ez sérülést, a készülék károsodását és / vagy áramütést okozhat.
  - Minden használat után húzza ki a konnektorból. Fogja meg a dugót, nem a vezetékét.
  - A telepítés megkezdése előtt feltétlenül kapcsolja ki az áramellátást.
- A beszerelést csak engedéllyel rendelkező villanyszerelő végezheti.

## [HU] BEVEZETÉS ÉS GARANCIA

Köszönjük, hogy választotta és megvásárolta a V-TAC terméket. V-TAC nyújtja Önnek a legjobb szolgáltatást. Kérjük, a szerelés előtt figyelmesen olvassa el ezeket az utasításokat és óvja ezt a kézikönyvet későbbi használatra. Ha további kérdései vannak, kérjük, forduljon forgalmazójához vagy helyi eladójához, akitől megvásárolta a terméket. Ők képzettek és készek a legjobb szolgálatra.

### Az alkatrészek leírása

1. Elülső védőburkolat
2. A védőburkolat csavarja és csavaranyja
3. Ventilátor lapát
4. Hátsó biztosíték központi rögzítő csavaranyja
5. Hátsó védőburkolat
6. Sebességszabályozó kapcsolók
7. Motorház
8. Rezgés szabályzó
9. Motor forgórésze
10. Lapát rögzítő anya
11. Csulócsavar

12. Rúd rögzítő csavar
13. Állítható állvány
14. Állvány bilincs
15. Alsó alaposzlop
16. Csavaros fedél
17. Alap rögzítő csavarok
18. Alap
19. Alapvédő sapkák

## Termék összeszerelés

1. lépés Vegye ki a két alapkereszt tagot (18), és nyomja be a 4 alapegység sapkát (19) a végeikbe, ha még nem vannak felszerelve, majd keresztezze őket egymással.
  2. lépés Távolítsa el a négy csavart a két alapelemből, és rögzítse az alsó talpat (15) az alaphoz egy keresztthornyú, pozidriv csavarhúzóval (nem tartozék).
  3. lépés Csavarja le és vegye le az állványbilincset (14 - lásd a fenti 2. lépésben), és csúsztassa le a csavarfedelelet (16) lefelé, az állítható állvány és alsó alaposzlop (13 és 15) felett, amíg a helyére nem kerül a csavarok felett.
  4. lépés Cserélje ki az állványbilincset (14), és ezzel egyidejűleg emelje fel a króm állítható állványt (13), majd húzza meg a bilincset (14).
  - Rögzítse a ventilátor szerelvényt az állvány tetejére és húzza meg az állvány rögzítő csavart (12).  
Megjegyzés: az állítható állvány (13) áthaladás közben néha elcsúszhat az alsó alaposzlopon (15).
  5. lépés Vegye figyelembe a hátsó biztosíték elhelyező csapokat a motorházon (7).
  6. lépés Helyezze a hátsó biztosítékot (5) a motorház (7) csapjai felett, és az óramutató járásával megegyező irányba csavarva cserélje ki a hátsó védőkeret központi rögzítő csavarját (4).  
Megjegyzés: a hordozó fogantyú a tetőn van:
-

7. lépés Vegye ki a ventilátorlapátot (3), és csúsztassa rá a motororsóra (9), ügyelve arra, hogy a ventilátorlapát hátulján lévő bevágások egybe essenek az orsón lévő hornyokkal.

Megjegyzés: A hátsó védőburkolat az áttekinthetőség érdekében eltávolítva (lásd a 7. ábrát).

8. lépés Rögzítse a ventilátor lapátját a motororsóhoz úgy, hogy a lapát rögzítő anyát (10) az óramutató járásával ellentétes irányban csavarja fel.

Megjegyzés: a rögzítő anya fordító menetes (lásd a 8. ábrát).

9. lépés Távolítsa el a kis anyát és csavart (2) az első védőburkolatból (1) (lásd a 9. ábrát).

10. lépés Mozgassa kifelé a kapcsokat az első védőburkolat külső széle körül (lásd a 10. ábrát).

11. lépés Akassza az elülső védőburkolatot (1) a hátsó védőszerkezet (5) tetejére (lásd a 11. ábrát).

12. lépés Húzza le az első védőburkolatot, hogy megfeleljen a hátsó védőnek, és tolja befelé a kapcsokat, amíg az elülső védő nem rögzül a hátsó védőburkolattal (lásd 12. ábra).

13. lépés Végül illessze be a védőanyát és csavart (nyíllal ellátott) a védőburkolatok alsó szélén lévő lyukakon keresztül és húzza meg egy megfelelő pozidriv, keresztornyú csavarhúzóval (nem tartozék).

Megjegyzés: ezt a csavart és anyát úgy kell felszerelni, hogy a védőburkolat ne kerüljön le (lásd 13. ábra).

## Használati útmutató

- Helyezze a ventilátort a kívánt helyzetbe, ügyelve arra, hogy vízszintes és stabil legyen.
- Kívánság szerint a ventilátor védőeleme felfelé és lefelé dönthető, hogy megváltoztassa a légáramlás irányát.

Megjegyzés: ne állítsa be a ventilátort, amíg a hálózatra van csatlakoztatva és / vagy be van kapcsolva.

Lazítsa meg az állvány bilincset (14), és állítsa be a ventilátort a kívánt magasságra az állítható oszlop (13) használatával, húzza meg az állványbilincset, miután a kívánt magasságot beállította.

Megjegyzés: az állítható állvány (13) áthaladás közben néha elcsúszhat az alsó alaposzlopon (15).

A ventilátor kikapcsolásához nyomja meg az állvány „0” gombját.

Dugja a hálózati csatlakozót a legközelebbi aljzatba.

- Nyomja meg az 1 gombot a ventilátor alacsony fordulatszámához, sebességéhez.
  - Nyomja meg az 2 gombot a ventilátor középső fordulatszámához, sebességéhez.
  - Nyomja meg az 3 gombot a ventilátor magas fordulatszámához, sebességéhez.
- Megjegyzés: A ventilátor kikapcsolásához nyomja meg a „0” gombot.

A ventilátor mozgása az egyik oldalról a másikra

- Nyomja le a rezgésszabályzót (8), hogy a ventilátor oldalirányban mozogjon.
- Húzza felfelé a vezérlőt, hogy megállítsa a mozgást.

A ventilátor gondozása és használata

- A tisztítás előtt ellenőrizze, hogy a ventilátor nincs-e csatlakoztatva a hálózathoz.
  - Törölje le a ventilátor testét tiszta, puha, nedves ruhával.
  - Ne merítse a ventilátort vagy vezetékét vízbe vagy más folyadékba.
-

## MISURE DI SICUREZZA

Quando si utilizzano apparecchi elettrici, seguire sempre le misure di sicurezza principali. Conservare queste istruzioni per riferimenti futuri:

- Leggere attentamente tutte le istruzioni per l'uso prima di utilizzare questo ventilatore a piedistallo.
  - Prima di collegare l'apparecchio alla rete elettrica, controllare visivamente che sia intatto e che non abbia subito danni durante il trasporto.
  - Non utilizzare questo prodotto con un programmatore, un timer, un sistema di controllo remoto separato o qualsiasi altro dispositivo.
  - Verificare che la tensione indicata sulla targhetta di identificazione corrisponda a quella della rete locale prima di collegare l'apparecchio alla rete elettrica.
  - Questo apparecchio può essere utilizzato da bambini di età pari o superiore a 8 anni e da persone con ridotte capacità fisiche, sensoriali o mentali o mancanti di esperienza e conoscenza, a condizione che siano sorvegliati o istruiti sull'uso sicuro dell'apparecchio e comprendono i rischi connessi. I bambini non devono giocare con l'apparecchio. La pulizia e la manutenzione da parte dell'utente non devono essere eseguite da bambini senza supervisione.
  - Questo apparecchio non è destinato all'uso da parte di persone (compresi i bambini) con ridotte capacità fisiche, sensoriali o mentali o mancanti di esperienza e conoscenza, a meno che non siano supervisionate o istruite sull'uso dell'apparecchio da parte di una persona responsabile della loro sicurezza. Inoltre i bambini devono essere sorvegliati per assicurarsi che non giochino con l'apparecchio.
  - Non immergere l'apparecchio o il suo cavo in acqua o altri liquidi.
  - Non lasciare l'apparecchio incustodito durante il funzionamento.
  - Non lasciare l'apparecchio incustodito quando è collegato alla rete elettrica.
  - Posizionare sempre l'apparecchio su una superficie solida e piana.
  - Non utilizzare l'apparecchio all'aperto.
  - È indispensabile scollegare il cavo di alimentazione dopo aver utilizzato l'apparecchio, prima che venga pulito e riparato.
  - Le riparazioni degli apparecchi elettrici devono essere eseguite esclusivamente da elettricisti qualificati. Riparazioni improprie possono mettere l'utente in grave pericolo.
  - Non utilizzare questo apparecchio con una spina o un cavo danneggiati, dopo un malfunzionamento o dopo essere caduto o danneggiato in qualsiasi modo.
  - È necessario controllare regolarmente il cavo di alimentazione per assicurarsi che non vi sia alcun danno. In caso di danni, l'apparecchio non deve essere utilizzato.
-

- Se il cavo di alimentazione è danneggiato, deve essere sostituito solo dal produttore o da un adeguato servizio post-vendita qualificato per evitare pericoli.
- Il cavo di alimentazione deve essere protetto da spigoli vivi e non deve entrare in contatto con superfici calde.
- Non far passare il cavo di alimentazione sotto tappeti, tappetini, ecc.
- Questo apparecchio è destinato esclusivamente all'uso domestico e non deve essere utilizzato per scopi industriali.
- Accessori diversi da quelli forniti o consigliati dal fornitore non devono essere utilizzati con l'apparecchio.
- Non utilizzare questo apparecchio per scopi diversi dall'uso previsto.
- Non inserire oggetti (comprese le dita) nella griglia del ventilatore o in eventuali aperture poiché ciò potrebbe causare lesioni, danni all'apparecchio e/o scosse elettriche.
- Scollegare dopo ogni utilizzo. Afferrare la spina, non il cavo.
- Assicurarsi di disattivare l'alimentazione prima di iniziare l'installazione.
- L'installazione deve essere eseguita esclusivamente da un elettricista certificato.

## [IT] INTRODUZIONE E GARANZIA

Grazie per aver scelto e acquistato il prodotto della V-TAC. La V-TAC Le servirà nel miglior modo possibile. Si prega di leggere attentamente queste istruzioni prima di iniziare l'installazione e di conservare questo manuale a portata di mano per riferimenti futuri. In caso di qualunque altra domanda si prega di contattare il nostro rivenditore o il distributore locale da chi è stato acquistato il prodotto. Loro sono addestrati e pronti a servirla nel miglior modo possibile.

## Descrizione delle parti

1. Protezione anteriore
  2. Dado e vite della protezione
  3. Aletta
  4. Dado di fissaggio centrale della protezione posteriore
  5. Protezione posteriore
  6. Interruttori di controllo della velocità
  7. Alloggiamento del motore
  8. Regolatore dell'oscillazione
  9. Albero del motore
  10. Controdado dell'aletta
  11. Vite pivot
  12. Vite di fissaggio del supporto
-

## Description des pièces

1. Protection avant
2. Écrou et vis de protection
3. Pale de ventilateur
4. Écrou de fixation centrale de la protection arrière
5. Protection arrière
6. Commutateurs de régulateur de vitesse
7. Boîtier du moteur
8. Commande d'oscillation
9. Broche moteur
10. Écrou de retenue de pale
11. Vis à pivot
12. Vis de retenue du poteau
13. Poteau réglable
14. Collier pour poteau
15. Poteau de base inférieur
16. Couvercle de vis
17. Vis de fixation de la base
18. Base
19. Capuchons d'extrémité de base

## Assemblage du produit

Étape 1. Prenez les deux éléments transversaux de base (18) et enfoncez les 4 capuchons d'extrémité de base (19) dans les extrémités s'ils ne sont pas déjà montés, puis croisez-les ensemble.

Étape 2. Retirez les quatre vis des deux éléments de base et fixez le poteau de base inférieur (15) à la base à l'aide d'un tournevis à pointe cruciforme renforcée (non fourni).

Étape 3. Dévissez et retirez la pince pour poteau (14 - illustrée à l'étape 2 ci-dessus) et faites glisser le couvercle de la vis (16) vers le bas sur le poteau réglable et le poteau de base inférieur (13 & 15) jusqu'à ce qu'il soit en place sur les vis.

---



Étape 4. Remplacez le collier pour poteau (14) et soulevez en même temps le poteau réglable chromé (13) puis serrez le collier (14).

Fixez le ventilateur sur le haut du poteau et serrez la vis de retenue du poteau (12).

Remarque: le poteau réglable (13) peut parfois glisser à l'intérieur du poteau de base inférieur (15) pendant le transport.

Étape 5. Marquez les goupilles de position de la protection arrière sur le boîtier du moteur (7).

Étape 6. Placez la protection arrière (5) sur les goupilles du boîtier du moteur (7) et remettez en place l'écrou de fixation centrale (4) de la protection arrière en le revissant dans le sens des aiguilles d'une montre.

Remarque: la poignée de transport se trouve en haut:

Étape 7. Prenez la pale de ventilateur (3) et la glissez sur la broche du moteur (9) en veillant à ce que les encoches à l'arrière de la pale de ventilateur soient alignées avec les cannelures de la broche.

Remarque: La protection arrière a été enlevée pour plus de clarté (voir figure 7).

Étape 8. Fixez la pale du ventilateur à la broche du moteur en vissant l'écrou de retenue de la pale (10) dans le sens inverse des aiguilles d'une montre.

Remarque: l'écrou de retenue est fileté à l'envers (voir figure 8).

Étape 9. Retirez les petits écrou et la vis de protection (2) de la protection avant (1) (voir figure 9).

Étape 10. Déplacez les clips du bord extérieur de la protection avant vers l'extérieur (voir figure 10).

Étape 11. Accrochez la protection avant (1) sur le dessus de la protection arrière (5) (voir figure 11).

Étape 12. Faites descendre la protection avant pour qu'elle rencontre la protection arrière et poussez les clips vers l'intérieur jusqu'à ce que la protection avant soit fixée à la protection arrière (voir figure 12).

Étape 13. Enfin, montez l'écrou de protection et la vis (fléchée) dans les trous du bord inférieur des protections et serrez-les avec un tournevis à pointe cruciforme renforcée approprié (non fourni).

---

Remarque: cette vis et cet écrou doivent être montés de manière à ce que la protection ne puisse pas être retirée (voir figure 13).

#### Consignes d'utilisation

- Placez le ventilateur dans la position souhaitée en vous assurant qu'il est mis à niveau et stable.
- Si vous le souhaitez, vous pouvez faire basculer la grille de protection du ventilateur de haut en bas pour modifier la direction du flux d'air.

Remarque: ne pas régler le ventilateur lorsqu'il est raccordé au réseau et/ou allumé.

Desserrez le collier pour poteau (14) et réglez le ventilateur à la hauteur souhaitée à l'aide du poteau réglable (13), serrez le collier pour poteau une fois la hauteur souhaitée réglée.

Remarque: le poteau réglable (13) peut parfois glisser à l'intérieur du poteau de base inférieur (15) pendant le transport. Appuyez sur le bouton '0' du socle pour éteindre le ventilateur.

Insérez la fiche d'alimentation dans la prise la plus proche.

- Appuyez sur le bouton 1 pour la basse vitesse du ventilateur.
- Appuyez sur le bouton 2 pour la vitesse moyenne du ventilateur
- Appuyez sur le bouton 3 pour la vitesse élevée du ventilateur

Remarque: Appuyez sur le bouton '0' pour éteindre le ventilateur.

Faire osciller votre éventail d'un côté à l'autre

- Appuyer sur la commande d'oscillation (8) vers le bas pour permettre au ventilateur d'osciller d'un côté à l'autre.
- Tirez la commande vers le haut pour arrêter l'oscillation du ventilateur.

#### Entretien et utilisation de votre ventilateur

- Assurez-vous que le ventilateur n'est pas branché sur le réseau d'alimentation avant de le nettoyer.
  - Essuyez le corps du ventilateur avec un chiffon propre, doux et humide.
  - Ne pas immerger le ventilateur ou son cordon dans l'eau ou tout autre liquide.
-

## ΜΕΤΡΑ ΑΣΦΑΛΕΙΑΣ

Όταν χρησιμοποιείτε ηλεκτρικές συσκευές πρέπει πάντα να ακολουθείτε τα βασικά μέτρα ασφάλειας. Διατηρείτε αυτές τις οδηγίες για μελλοντική αναφορά:

- Πριν χρησιμοποιήσετε αυτόν τον ανεμιστήρα με βάση, διαβάστε και γνωρίστε όλες τις οδηγίες λειτουργίας.
- Πριν συνδέσετε τη συσκευή σας στο ρεύμα, κάντε μια οπτική επιθεώρηση για να βεβαιωθείτε ότι είναι σε κατάσταση λειτουργίας και ότι δεν έχει υποστεί ζημιά κατά τη μεταφορά.
- Μην χρησιμοποιείτε αυτό το προϊόν με προγραμματιστή, χρονοδιακόπτη, ξεχωριστό τηλεχειριστήριο ή οποιαδήποτε άλλη συσκευή.
- Πριν συνδέσετε τη συσκευή στην παροχή ρεύματος, βεβαιωθείτε ότι η τάση που αναγράφεται στην πινακίδα αναγνώρισης αντιστοιχεί σε εκείνη του τοπικού δικτύου.
- Αυτή η συσκευή μπορεί να χρησιμοποιείται από παιδιά ηλικίας 8 ετών και άνω και από άτομα με σωματικές, αισθητηριακές ή διανοητικές αναπηρίες ή έλλειψη εμπειρίας ή γνώσης, υπό τον όρο ότι επιβλέπονται ή έχουν δοθεί οδηγίες για την ασφαλή χρήση της συσκευής και κατανοούν τους σχετικούς κινδύνους. Δεν πρέπει να επιτρέπεται στα παιδιά να παίζουν με τη συσκευή. Ο καθαρισμός και η συντήρηση από την πλευρά του χρήστη δεν πρέπει να πραγματοποιούνται από παιδιά χωρίς παρακολούθηση.
- Αυτή η συσκευή δεν προορίζεται για χρήση από άτομα (συμπεριλαμβανομένων παιδιών) με σωματικές, αισθητηριακές ή διανοητικές αναπηρίες ή έλλειψη εμπειρίας ή γνώσης, εκτός εάν επιβλέπονται ή έχουν δοθεί οδηγίες για τη χρήση της συσκευής από τον υπεύθυνο για την ασφάλειά τους. Τα παιδιά πρέπει επίσης να επιβλέπονται για να εξασφαλιστεί ότι δεν παίζουν με τη συσκευή.
- Μη βυθίζετε τη συσκευή ή το καλώδιό της σε νερό ή σε άλλο υγρό.
- Μην αφήνετε τη συσκευή χωρίς επιτήρηση κατά τη λειτουργία.
- Μην αφήνετε τη συσκευή χωρίς επιτήρηση συνδεδεμένη στο ηλεκτρικό δίκτυο.
- Τοποθετείτε πάντα τη συσκευή σε σταθερή και επίπεδη επιφάνεια.
- Μην χρησιμοποιείτε τη συσκευή σε εξωτερικούς χώρους.
- Είναι υποχρεωτικό το καλώδιο τροφοδοσίας να αποσυνδεθεί από το δίκτυο μετά τη χρήση, πριν από καθαρισμό και κατά τη διάρκεια της επισκευής.
- Οι επισκευές ηλεκτρικών συσκευών πρέπει να πραγματοποιούνται μόνο από εξειδικευμένους ηλεκτρολόγους. Οι ακατάλληλες επισκευές μπορούν να δημιουργήσουν σοβαρό κίνδυνο για τον χρήστη.
- Μην ενεργοποιείτε τη συσκευή εάν το βύσμα ή το καλώδιο είναι κατεστραμμένο, σε κατάσταση κακής λειτουργίας ή εάν έχει πέσει ή υποστεί ζημιά με οποιονδήποτε τρόπο.

- Το καλώδιο τροφοδοσίας πρέπει να υποβάλλεται σε τακτικούς, περιοδικούς ελέγχους για να εξασφαλιστεί ότι δεν έχει υποστεί ζημιά. Εάν υπάρχουν ενδείξεις ζημιάς, η συσκευή δεν πρέπει να χρησιμοποιηθεί.
- Εάν το καλώδιο τροφοδοσίας είναι κατεστραμμένο, πρέπει να αντικατασταθεί από τον κατασκευαστή ή από υπηρεσία εξυπηρέτησης μετά την πώληση με κατάλληλη εξειδίκευση για να αποφευχθούν οι κίνδυνοι.
- Το καλώδιο τροφοδοσίας πρέπει να προστατεύεται από αιχμηρές άκρες και να μην έρχεται σε επαφή με θερμές επιφάνειες.
- Το καλώδιο τροφοδοσίας δεν πρέπει να κατευθύνεται κάτω από χαλιά, κουβέρτες, κλπ.
- Αυτή η συσκευή προορίζεται μόνο για οικιακή χρήση και δεν πρέπει να χρησιμοποιείται για βιομηχανικούς σκοπούς.
- Αξεσουάρ ή εξαρτήματα διαφορετικά από αυτά που παρέχονται ή συνιστώνται από τον προμηθευτή δεν πρέπει να χρησιμοποιούνται με τη συσκευή.
- Αυτή η συσκευή δεν πρέπει να χρησιμοποιείται για άλλες εφαρμογές εκτός από την προβλεπόμενη χρήση της.
- Μην τοποθετείτε αντικείμενα (συμπεριλαμβανομένων των δακτύλων σας) στη σχάρα του ανεμιστήρα ή σε οποιοδήποτε άνοιγμα, επειδή αυτό μπορεί να προκαλέσει τραυματισμό, ζημιά στη συσκευή ή / και ηλεκτροπληξία.
- Μετά τη χρήση, αποσυνδέστε τη συσκευή από το ρεύμα κρατώντας το από το βύσμα και όχι από το καλώδιο.
- Πριν ξεκινήσετε την εγκατάσταση, βεβαιωθείτε ότι έχετε απενεργοποιήσει την τροφοδοσία.
- Η εγκατάσταση πρέπει να πραγματοποιείται μόνο από πιστοποιημένους ηλεκτρολόγους.

#### [EL] ΕΙΣΑΓΩΓΗ - ΕΓΓΥΗΣΗ

Σας ευχαριστούμε για το ότι επιλέξατε και αγοράσατε το προϊόν της Bi-TAK(V-TAC). Η Bi-TAK (V-TAC) θα σας εξυπηρετήσει με τον καλύτερο δυνατό τρόπο. Παρακαλούμε να διαβάσετε προσεκτικά τις οδηγίες μας προτού τοποθετήσετε και διατηρήσετε τις οδηγίες για τη μετέπειτα ενημέρωσή σας. Αν έχετε άλλα ερωτήματα και απορίες, παρακαλούμε να έλθετε σε επαφή με τον προμηθευτή μας ή με τον εγχώριο έμπορο από τον οποίο αγοράσατε το προϊόν. Αυτοί εκπαιδεύτηκαν κατάλληλα και είναι πρόθυμοι να σας εξυπηρετήσουν με τον καλύτερο τρόπο.

#### Περιγραφή των εξαρτημάτων

1. Μπροστινό κάλυμμα
2. Παξιμάδι και βίδα του καλύμματος
3. Λεπίδα
4. Κεντρικό παξιμάδι στερέωσης του πίσω καλύμματος
5. Πίσω κάλυμμα

6. Διακόπτες ρύθμισης ταχύτητας
7. Σώμα του κινητήρα
8. Ρυθμιστής περιστροφής
9. Στροφείο κινητήρα
10. Παξιμάδι στερέωσης για λεπίδα
11. Βίδα με λαιμό
12. Βίδα στερέωσης στηρίγματος
13. Ρυθμιζόμενο στήριγμα
14. Κλιπ στηρίγματος
15. Κάτω στήριγμα της βάσης
16. Περιστρεφόμενο κάλυμμα
17. Βίδες στερέωσης για τη βάση
18. Βάση
19. Τερματικά καλύμματα για τη βάση

Συναρμολόγηση του προϊόντος

Βήμα 1. Πάρτε τα δύο εγκάρσια στοιχεία της βάσης (18) και τοποθετήστε τα τέσσερα τερματικά καλύμματα της βάσης (19) στις άκρες, αν δεν είναι πλέον τοποθετημένα, και μετά διασχίστε τα στοιχεία.

Βήμα 2. Αφαιρέστε τις τέσσερις βίδες από τα δύο στοιχεία της βάσης και στερεώστε το κάτω στήριγμα της βάσης (15) χρησιμοποιώντας σταυροκατσάβιδο PZ (δεν περιλαμβάνεται στην παράδοση).

Βήμα 3. Ξεβιδώστε και αφαιρέστε το κλιπ της βάσης (14 - που απεικονίζεται στο βήμα 2 παραπάνω) και σύρετε το περιστρεφόμενο κάλυμμα (16) προς τα κάτω, πάνω από το ρυθμιζόμενο στήριγμα και το κάτω στήριγμα της βάσης (13 & 15) μέχρι να καλύψετε πλήρως τις βίδες.

Βήμα 4. Αντικαταστήστε το κλιπ στο στήριγμα (14), ενώ σηκώνετε το ρυθμιζόμενο στήριγμα χρωμίου (13), στη συνέχεια σφίξτε το κλιπ (14).

Συνδέστε το μπλοκ του ανεμιστήρα στο πάνω μέρος της βάσης και σφίξτε τη βίδα στερέωσης (12).

---

Σημείωση: Η ρυθμιζόμενη βάση (13) μπορεί μερικές φορές κατά τη μεταφορά να εισέλθει στο κάτω στήριγμα της βάσης (15) όταν μεταφερθεί.

Βήμα 5. Σημειώστε τις βίδες στερέωσης στο πίσω κάλυμμα του σώματος του κινητήρα (7).

Βήμα 6. Τοποθετήστε το πίσω κάλυμμα (5) πάνω από τις πινέζες του σώματος του κινητήρα (7), τοποθετήστε το κεντρικό παξιμάδι στερέωσης (4) στο πίσω κάλυμμα και βιδώστε το δεξιόστροφα.

Σημείωση: Η λαβή μεταφοράς είναι στο πάνω μέρος.

Βήμα 7. Πάρτε τη λεπίδα του ανεμιστήρα (3) και σύρετέ την στο στροφέιο του κινητήρα (9), βεβαιώνοντας ότι οι σχισμές στο πίσω μέρος της είναι ευθυγραμμισμένες με τα άτρακτα του στροφέιου.

Σημείωση: Για λόγους σαφήνειας, το πίσω κάλυμμα δεν εμφανίζεται (βλ. Εικόνα 7).

Βήμα 8. Συνδέστε τη λεπίδα του ανεμιστήρα στο στροφέιο του κινητήρα βιδώνοντας το παξιμάδι στερέωσης της λεπίδας (10) αριστερόστροφα.

Σημείωση: Το παξιμάδι στερέωσης έχει αντίστροφη σπείρωμα (βλ. Εικόνα 8).

Βήμα 9. Αφαιρέστε το μικρό παξιμάδι και τη βίδα (2) από το μπροστινό προφυλακτικό (1) (βλ. Εικόνα 9).

Βήμα 10. Μετακινήστε τα κλιπ κατά μήκος του εξωτερικού άκρου του μπροστινού προφυλακτικού προς τα έξω (βλ. Εικόνα 10).

Βήμα 11. Τοποθετήστε το μπροστινό κάλυμμα (1) πάνω από το επάνω μέρος του πίσω καλύμματος (5) (βλ. Εικόνα 11).

Βήμα 12. Φέрте το μπροστινό κάλυμμα προς τα κάτω μέχρι να φτάσει στο πίσω κάλυμμα και μετακινήστε τα κλιπ προς τα μέσα για να τοποθετήσετε το μπροστινό κάλυμμα στην πίσω κάλυμμα (βλ. Εικόνα 12).

Βήμα 13. Στο τέλος, εισάγετε το παξιμάδι και τη βίδα του καλύμματος (με δείκτη) μέσα από τις οπές στο κάτω άκρο του καλύμματος και σφίξτε τις με κατάλληλο σταυροκατσάβιδο PZ (δεν περιλαμβάνεται στην παράδοση).

Σημείωση: Η βίδα και το παξιμάδι πρέπει να τοποθετηθούν έτσι ώστε να μην μπορεί να αφαιρεθεί το κάλυμμα (βλ. Εικ 13).

### Οδηγίες χρήσης

- Τοποθετήστε τον ανεμιστήρα στην επιθυμητή θέση, βεβαιώνοντας ότι είναι ισορροπημένος και σταθερός.
- Εάν είναι επιθυμητό, γυρίστε το κάλυμμα του ανεμιστήρα προς τα επάνω ή προς τα κάτω για να αλλάξετε την κατεύθυνση της ροής του αέρα.

Σημείωση: Μη ρυθμίζετε τον ανεμιστήρα ενώ είναι συνδεδεμένος στο ρεύμα ή / και είναι ενεργοποιημένος.

Ξεβιδώστε το κλιπ του στηρίγματος (14) και ρυθμίστε τον ανεμιστήρα στο επιθυμητό ύψος χρησιμοποιώντας το ρυθμιζόμενο στήριγμα (13) και, αφού το έχετε ρυθμίσει στο επιθυμητό ύψος, σφίξτε το βραχίονα το κλιπ του στηρίγματος.

Σημείωση: Το ρυθμιζόμενο στήριγμα (13) μπορεί μερικές φορές κατά τη μεταφορά να εισέλθει στο κάτω στήριγμα βάσης.

Πατήστε το κουμπί '0' στην βάση για να απενεργοποιήσετε τον ανεμιστήρα.

Συνδέστε το καλώδιο τροφοδοσίας στην πλησιέστερη πρίζα.

- Πατήστε το κουμπί 1 για χαμηλή ταχύτητα του ανεμιστήρα.
- Πατήστε το κουμπί 2 για τη μέση ταχύτητα του ανεμιστήρα.
- Πατήστε το κουμπί 3 για υψηλή ταχύτητα ανεμιστήρα.

Σημείωση: Πατήστε το κουμπί '0' για να απενεργοποιήσετε τον ανεμιστήρα.

### Περιστροφή του ανεμιστήρα σε διαφορετικές κατευθύνσεις

- Πατήστε τον ρυθμιστή της περιστροφής (8) προς τα κάτω για να επιτρέψετε στον ανεμιστήρα να περιστρέφεται προς διάφορες κατευθύνσεις.
- Τοποθετήστε το ρυθμιστή προς τα πάνω για να σταματήσετε την περιστροφή του ανεμιστήρα.

### Συντήρηση και χρήση του ανεμιστήρα

- Πριν τον καθαρισμό, βεβαιωθείτε ότι ο ανεμιστήρας δεν είναι συνδεδεμένος στην τροφοδοσία ρεύματος.
- Σκουπίστε το σώμα του ανεμιστήρα με καθαρό, μαλακό, υγρό πανί.
- Μη βυθίζετε τον ανεμιστήρα ή το καλώδιο του σε νερό ή σε άλλο υγρό.

## ŚRODKI OSTROŻNOŚCI

Korzystając z urządzeń elektrycznych, należy zawsze przestrzegać podstawowych środków ostrożności. Zachowaj te instrukcje do wykorzystania w przyszłości:

- Przed pierwszym użyciem tego wentylatora ze stojakiem przeczytaj i zapoznaj się w całości z instrukcjami użytkowania i obsługi sprzętu.
- Przed pierwszym podłączeniem urządzenia do sieci należy dokonać oględzin, aby upewnić się, że jest ono sprawne i nie doznało żadnych uszkodzeń podczas transportu.
- Nie używaj tego produktu razem z programatorem, timerem, oddzielnym pilotem zdalnego sterowania ani jakimkolwiek innym urządzeniem starowniczym.
- Przed podłączeniem urządzenia do sieciowego źródła zasilania upewnij się, że napięcie wskazane na tabliczce znamionowej odpowiada napięciu sieci lokalnej.
- To urządzenie może być używane przez dzieci w wieku 8 lat i starsze osoby oraz przez osoby niepełnosprawne fizycznie, sensorycznie lub intelektualnie lub bez doświadczenia czy wiedzy pod warunkiem, że są one nadzorowane lub instruowane w zakresie bezpiecznego użytkowania urządzenia i są w stanie zrozumieć związane z tym ryzyko. Dzieci nie powinny mieć możliwości bawić się urządzeniem. Czyszczenie i konserwacja sprzętu przez użytkownika nie powinny być wykonywane przez dzieci bez nadzoru.
- To urządzenie nie jest przeznaczone do użytku przez osoby (w tym dzieci) z niepełnosprawnością fizyczną, sensoryczną lub umysłową lub bez doświadczenia czy wiedzy, chyba że jest taka osoba nadzorowana lub poinstruowana w sprawie użytkowania urządzenia przez osobę odpowiedzialną za ich bezpieczeństwo. Dzieci powinny być również nadzorowane, aby nie bawiły się urządzeniem.
- Nie zanurzaj urządzenia ani jego kabla w wodzie ani jakimkolwiek innym płynie.
- Nie pozostawiaj urządzenia bez nadzoru podczas pracy.
- Nie pozostawiaj urządzenia bez nadzoru, gdy jest ono podłączone do sieci elektrycznej.
- Zawsze umieszczaj urządzenie na stabilnej poziomej powierzchni.
- Nie używaj urządzenia na zewnątrz.
- Konieczne jest odłączenie przewodu zasilającego od sieci po użyciu, przed czyszczeniem i podczas naprawy.
- Naprawy urządzeń elektrycznych mogą być wykonywane wyłącznie przez wykwalifikowanych elektryków. Niewłaściwe naprawy mogą stanowić poważne zagrożenie dla użytkownika.
- Nie włączaj urządzenia, jeśli wtyczka lub przewód są uszkodzone, wadliwe, po upuszczeniu lub uszkodzeniu tych ostatnich w jakikolwiek sposób.



- Przewód zasilający należy poddawać regularnym, okresowym przeglądom, aby upewnić się, że nie jest uszkodzony. Jeśli występują oznaki uszkodzenia, nie należy używać urządzenia.
- Jeśli przewód zasilający jest uszkodzony, musi zostać wymieniony przez producenta lub przez serwis posprzedażny posiadający odpowiednie kwalifikacje, aby uniknąć zagrożeń.
- Przewód zasilający musi być chroniony przed ostrymi krawędziami i nie powinien stykać się z gorącymi powierzchniami.
- Nie należy prowadzić przewodu zasilającego pod dywanami, matami itp..
- To urządzenie jest przeznaczone wyłącznie do użytku domowego i nie powinno być używane do celów przemysłowych.
- Nie należy używać akcesoriów lub dodatków innych niż dostarczone lub zalecane przez dostawcę.
- To urządzenie nie może być używane do celów innych niż zgodne z jego przeznaczeniem.
- Nie wkładaj żadnych przedmiotów (w tym palców) do kratki wentylatora lub jakiegokolwiek otworu, ponieważ może to spowodować poranienia, uszkodzenia urządzenia i / lub porażenia prądem.
- Po użyciu odłącz urządzenie od sieci, trzymając za wtyczkę, a nie za przewód.
- Przed rozpoczęciem montażu należy wyłączyć zasilanie prądem.
- Montaż mogą wykonywać wyłącznie wykwalifikowani elektrycy.

## [PL] WSTĘP I GWARANCJAD

Dziękujemy za wybór i zakup produktu V-TAC. V-TAC będzie Ci służył najlepiej. Proszę przeczytać tę instrukcję uważnie przed przystąpieniem do zainstalowania i zachować ją do użytku w przyszłości. Jeśli masz jakieś pytania, proszę skontaktować się z naszym Przedstawicielem lub z dystrybutorem, od którego kupiłeś produkt. Oni są przeszkoleni i gotowi udzielić Ci pomocy.

## Opis części

1. Przednia kratka zabezpieczająca
2. Nakrętka i śruba kratki zabezpieczającej
3. Łopata
4. Centralna nakrętka mocująca tylnej kratki zabezpieczającej
5. Tylne kratka zabezpieczająca
6. Przełączniki kontroli prędkości
7. Obudowa silnika
8. Pokrętło regulacji obrotów

9. Wirnik silnika
10. Nakrętka zabezpieczająca łopatkę
11. Śruba szyjkowa
12. Śruba szyjkowa stojak
13. Regulowany stojak
14. Wspornik stojaka
15. Dolna podstawa stojaka
16. Pokrywa-zakrętka
17. Śruby mocujące podstawę
18. Podstawa
19. Zaślepki dla podstawy

## Montaż produktu

Krok 1. Weź w rękę dwa poprzeczne elementy podstawy (18) i postaw cztery zaślepki podstawy (19) do krawędzi (jeśli nie są jeszcze postawione na swoich miejscach), a następnie skrzyżuj elementy.

Krok 2. Wykręć cztery śruby z dwóch elementów podstawy i przymocuj do niej dolny stojak podstawy (15) za pomocą śrubokręta krzyżowego PZ (brak w zestawie).

Krok 3. Odkręć i wyjmij wspornik stojaka (14 - pokazany w kroku 2 powyżej) i przesunij pokrywę-zakrętkę (16) w dół, powyżej regulowanego stojaka i dolnego stojaka podstawy (13 i 15), aż śruby zostaną całkowicie ukryte.

Krok 4. Ponownie postaw wspornik stojaka (14), podnosząc jednocześnie chromowany stojak regulowany (13), a następnie dokręć wspornik (14).

Przymocuj zespół wentylatora do górnej części stojaka i dokręć śrubę mocującą (12).

Uwaga: Regulowany stojak (13) podczas transportu może ewentualnie wejść do dolnego stojaka podstawy (15).

Krok 5. Zwróć uwagę na śruby mocujące na osłonie tylnej obudowy silnika (7).

---

Krok 6. Załóż tylną kratkę (5) na sworznie obudowy silnika (7), załóż środkową nakrętkę mocującą (4) na tylną kratkę i dokręć ją zgodnie z ruchem wskazówek zegara.

Uwaga: uchwyt do przenoszenia znajduje się u góry.

Krok 7. Weź łopatkę wentylatora (3) i wsuń ją do wirnika silnika (9), upewniając się, że szczeliny z tyłu wentylatora są wyrównane z tulejami wirnika.

Uwaga: Dla dokładnej jasności tylna kratka zabezpieczająca nie jest pokazana na rysunku (patrz rysunek 7).

Krok 8. Przymocuj łopatkę wentylatora do wirnika silnika, wkręcając nakrętkę mocującą łopatki (10) w kierunku przeciwnym do ruchu wskazówek zegara.

Uwaga: Nakrętka zabezpieczająca jest gwintowana w odwrotnym kierunku (patrz rysunek 8).

Krok 9. Zdejmij małą nakrętkę i śrubę (2) z przedniej kratki zabezpieczającej (1) (patrz rysunek 9).

Krok 10. Przesuń zaciski wzdłuż zewnętrznej krawędzi przedniej kratki zabezpieczającej na zewnątrz (patrz rysunek 10).

Krok 11. Przymocuj przednią kratkę zabezpieczającą (1) nad górną tylną kratką zabezpieczającą (5) (patrz rysunek 11).

Krok 12. Opuść przednią kratkę zabezpieczającą, aż dotrze do tylnej kratki zabezpieczającej, i przesuń zaciski na wewnątrz, aby przymocować przednią kratkę zabezpieczającą do tylnej kratki zabezpieczającej (patrz rysunek 12).

Krok 13. Na koniec włóż nakrętkę i śrubę do otworu w kratce zabezpieczającej (miejsce oznaczono strzałką) - otwory znajdują się w dolnej części kratki zabezpieczającej - i dokręć je odpowiednim śrubokrętem krzyżowym PZ (nie wchodzi w skład zestawu).

Uwaga: Śruba i nakrętka muszą być zamontowane w taki sposób, aby nie można było usunąć kratki zabezpieczającej (patrz rysunek 13).

## Instrukcje użytkownika

- Ustaw wentylator w żądanej pozycji, upewniając się, że jest odpowiednio wyważony i stoi stabilnie.
- W razie potrzeby przechyl kratkę wentylatora w górę lub w dół, aby zmienić kierunek przepływu powietrza.

Uwaga: Nie reguluj wentylatora, gdy jest on podłączony do prądu i / lub włączony.

Poluzuj wspornik stojaka (14) i ustaw wentylator na żądanej wysokości za pomocą regulowanego stojaka (13), a po ustawieniu go na żądaną wysokość dokręć znowu wspornik stojaka.

Uwaga: Regulowany stojak (13) podczas transportu może ewentualnie wejść do dolnego stojaka podstawy.

Naciśnij przycisk „0” na stojaku, aby wyłączyć wentylator.

Podłącz przewód zasilający do najbliższego gniazdka elektrycznego.

- Naciśnij przycisk 1, aby ustawić niską prędkość wentylatora.
- Naciśnij przycisk 2, aby ustawić średnią prędkość wentylatora.
- Naciśnij przycisk 3, aby ustawić wysoką prędkość wentylatora.

Uwaga: Naciśnij przycisk „0”, aby wyłączyć wentylator.

Obracanie się wentylatora w różnych kierunkach

- Naciśnij przełącznik obrotowy (8) w dół, aby umożliwić obrót wentylatora w różnych kierunkach.
- Naciśnij przełącznik obrotowy w górę, aby zatrzymać obracanie się wentylatora.

Konserwacja i użytkowanie wentylatora

- Przed tym jak zająć się czyszczeniem upewnij się, że wentylator nie jest podłączony do źródła zasilania.
  - Przetrzyj obudowę wentylatora czystą, miękką, wilgotną ściereczką.
  - Nie zanurzaj wentylatora ani jego kabla w wodzie ani jakimkolwiek innym płynie.
-

## MĂSURI DE PRECAUȚIE

La utilizarea aparatelor electrice, trebuie să respectați măsurile de precauție de bază. Păstrați aceste instrucțiuni pentru referințe viitoare:

- Înainte de a folosi acest ventilator cu suport, citiți și faceți cunoștință cu toate instrucțiunile de utilizare.
  - Înainte de a conecta aparatul dvs. la rețeaua de alimentare, efectuați o inspecție vizuală pentru a vă asigura că este în stare de funcționare și că nu a suferit nicio deteriorare în timpul transportului.
  - Nu folosiți acest produs cu un programator, cronometru, sistem de telecomandă separat sau orice alt dispozitiv.
  - Verificați dacă tensiunea de pe plăcuța de identificare corespunde rețelei locale înainte de a utiliza și conecta aparatul la rețeaua de alimentare.
  - Acest aparat poate fi utilizat de copiii cu vârsta de cel puțin 8 ani și de persoanele cu capacități fizice, senzoriale sau mentale reduse sau cu lipsă de experiență și cunoștințe, dacă au fost supravegheate sau instruite cu privire la utilizarea aparatului într-un mod sigur, astfel încât să înțeleagă pericolele implicate. Copiii nu se vor juca cu aparatul. Curățarea și întreținerea aparatului nu trebuie efectuate de copii fără supraveghere.
  - Acest aparat nu este destinat utilizării de către persoane (inclusiv copii) cu capacități fizice, senzoriale sau mentale reduse sau cu lipsă de experiență și cunoștințe, dacă au fost supravegheate sau instruite cu privire la utilizarea aparatului într-un mod sigur, astfel încât să înțeleagă pericolele implicate. Copiii trebuie supravegheați, pentru a vă asigura că nu se joacă cu aparatul.
  - Nu scufundați aparatul, cablul de alimentare sau ștecherul în apă sau în alte lichide.
- Nu lăsați aparatul nesupravegheat în timpul funcționării.
- Nu lăsați aparatul nesupravegheat atunci când este conectat la rețeaua electrică.
  - Așezați aparatul întotdeauna pe o suprafață plană și stabilă.
  - Nu folosiți aparatul în aer liber.
  - Este obligatoriu ca cablul de alimentare să fie deconectat de la rețea după utilizare, înainte de curățare și în timpul reparației.
  - Lucrările de reparație a aparatelor electrice trebuie efectuate numai de către electricieni calificați. O reparație necorespunzătoare poate reprezenta un risc grav pentru utilizator.
  - Nu porniți aparatul dacă ștecherul sau cablul sunt deteriorate, funcționează defectuos sau a fost scăpat sau deteriorat în vreun fel.
  - Cablul de alimentare trebuie să fie supus inspecțiilor periodice și regulate pentru a garanta lipsa defectelor. Dacă există semne de deteriorare, aparatul nu trebuie utilizat.

- Dacă cablul de alimentare este deteriorat, acesta trebuie înlocuit de către producător sau de un service post-vânzare cu calificări adecvate pentru a evita pericolele.
- Nu așezați cablul de alimentare peste margini ascuțite sau în locuri unde poate intra în contact cu suprafețe fierbinți.
- Cablul de alimentare nu trebuie tras sub covoare, covorașe etc.
- Acest aparat este destinat numai pentru uz casnic și nu trebuie utilizat în scopuri industriale.
- Nu folosiți accesorii sau părți cu acest aparat, altele decât cele furnizate sau recomandate de furnizor.
- Nu utilizați aparatul în alte scopuri decât cele pentru care a fost conceput.
- Nu introduceți obiecte (inclusiv degetele) în grila ventilatorului sau oricare deschidere, deoarece acest lucru poate duce la vătămări, deteriorarea aparatului și/sau șoc electric.
- După utilizare, deconectați aparatul de la rețea, ținându-l de priză și nu de cordon.
- Înainte de a începe instalarea, opriți alimentarea electrică.
- Instalarea trebuie efectuată numai de un electrician autorizat.

## [RO] INTRODUCERE, GARANȚIA

Vă mulțumim că ați ales și v-ați cumpărat acest produs de V-TAC. V-TAC vă va fi de un mare folos, utilizându-l în modul cel mai potrivit posibil. Vă rugăm să citiți aceste instrucțiuni cu atenție, înainte să începeți instalarea, și păstrați-le pentru că s-ar putea să fie necesar să le recitiți. Dacă aveți și alte întrebări, luați legătură cu dealer-ul nostru sau cu comerciantul de la care v-ați achiziționat produsul. Aceștia sunt bine instruiți și întotdeauna sunt disponibili să vă servească în modul cel mai bun posibil.

## Descrierea părților

1. Grătar frontal de protecție
2. Piuliță și șurub de fixare
3. Elicea
4. Piuliță de fixare centrală pe grila din spate e protecție
5. Protecție spate
6. Buton pentru controlul vitezei
7. Corpul motorului
8. Reglarea rotației
9. Rotorul motorului

10. Piulița de blocare a elicei
11. Șurub
12. Șurub de fixare pentru picior
13. Picior telescopic
14. Siguranța barei telescopice
15. Suportul inferior al bazei
16. Capac
17. Șuruburi de fixare pentru bază
18. Baza
19. Capace pentru bază

#### Asamblarea produsului

Pasul 1. Luați cele două elemente transversale ale bazei (18) și puneți cele patru capace ale bazei (19) pe margini, dacă nu sunt montate, apoi traversați elementele.

Pasul 2. Scoateți cele patru șuruburi din cele două elemente de bază și atașați piciorul inferior la bază (15) cu ajutorul șurubelniței cu cruce PZ (nu este inclus în set).

Pasul 3. Deșurubați și îndepărtați capacul piciorului (14 - arătat la pasul 2 de mai sus) și glisați capacul (16) în jos, peste piciorul telescopic și piciorul inferior al bazei (13 și 15) până când acoperă complet șuruburile.

Pasul 4. Puneți din nou siguranța barei telescopice (14) și simultan ridicați piciorul telescopic cromat (13), apoi strângeți siguranța barei telescopice(14).

Fixați blocul ventilatorului în partea superioară a piciorului și strângeți șurubul de fixare (12).

Notă: Piciorul telescopic (13) poate intra uneori în piciorul inferior al bazei (15) în timpul transportului.

Pasul 5. Marcați șuruburile de fixare de pe grila de protecție din spate a corpului motorului (7).

Pasul 6. Introduceți protecția din spate (5) peste pinii carcasei motorului (7), puneți piulița de fixare centrală (4) pe protecția din spate și rotiți-o în sens orar.

---

Notă: Mânerul de transport este în partea de sus.

Pasul 7. Luați elicele ventilatorului (3) și glisați-l în rotorul motorului (9), asigurându-vă că sloturile din spate sunt aliniate cu bușele rotorului.

Notă: Din motive de claritate, protecția din spate nu este afișată (vezi figura 7).

Pasul 8. Atașați elicea ventilatorului la rotorul motorului înșurubând piulița de blocare a elicei (10) în sensul acelor de ceasornic.

Notă: piulița de fixare este filetată invers (vezi figura 8).

Pasul 9. Scoateți piulița și șurubul mic (2) de la protecția din față (1) (vezi figura 9).

Pasul 10. Mutați clemele de-a lungul marginii exterioare a siguranței frontale spre exterior (vezi figura 10).

Pasul 11. Agățați protecția din față (1) peste partea superioară a protecției din spate (5) (vezi figura 11).

Pasul 12. Coborâți protecția din față până când ajunge la protecția din spate și deplasați clemele spre interior pentru a atașa protecția din față la protecție din spate (vezi figura 12).

Pasul 13. În cele din urmă introduceți piulița și șurubul protecției (cu săgeată) prin orificiile din capătul inferior al siguranței și strângeți-le cu o șurubelniță PZ transversală potrivită (nu este inclusă în set).

Notă: Șurubul și piulița trebuie să fie instalate astfel încât protecția să nu poată fi îndepărtată (vezi figura 13).

#### Instrucțiuni de funcționare

- Puneți ventilatorul în poziția dorită, asigurându-vă că este echilibrat și stabil.
- Dacă doriți, înclinați protecția ventilatorului în sus sau în jos pentru a schimba direcția fluxului de aer.

Notă: Nu reglați ventilatorul în timp ce este conectat la rețeaua electrică și/sau pornit.

Slăbiți siguranța barei telescopice (14) și reglați ventilatorul la înălțimea dorită cu ajutorul suportului reglabil (13), iar după setarea acestuia la înălțimea dorită, strângeți siguranța barei telescopice.



Notă: Piciorul telescopic (13) poate intra uneori în piciorul inferior al bazei în timpul transportului.

Apăsați butonul „0” de pe suport pentru a opri ventilatorul.

Conectați cablul de alimentare la cea mai apropiată priză.

- Apăsați butonul 1 pentru viteza mică a ventilatorului.
- Apăsați butonul 2 pentru viteza medie a ventilatorului.
- Apăsați butonul 3 pentru viteza mare a ventilatorului.

Notă: Apăsați butonul „0” pentru a opri ventilatorul.

Rotirea ventilatorului în direcții diferite

- Apăsați regulatorul de rotire (8) în jos pentru a permite ventilatorului să se rotească în direcții diferite.
- Împingeți regulatorul în sus pentru a opri ventilatorul să se rotească.

Întreținerea și utilizarea ventilatorului

- Înainte de curățare, asigurați-vă că ventilatorul nu este conectat la sursa de alimentare.
  - Ștergeți carcasa ventilatorului cu o cârpă curată, moale și umedă.
  - Niciodată nu scufundați ventilatorul sau cablul acestuia în apă sau alte lichide.
-

## BEZPEČNOSTNÍ UPOZORNĚNÍ

Při používání elektrických spotřebičů by měla být vždy dodržována základní bezpečnostní opatření. Uschovejte tyto pokyny pro budoucí použití:

- Před použitím tohoto podstavcového ventilátoru si přečtěte všechny provozní pokyny a seznamte se s nimi.
- Před zapojením spotřebiče do elektrické sítě proveďte vizuální kontrolu, abyste se ujistili, že je v provozuschopném stavu a že během přepravy nedošlo k poškození.
- Nepoužívejte tento produkt s programátorem, časovačem, samostatným systémem dálkového ovládání nebo jiným zařízením.
- Před připojením spotřebiče k síťovému napájení zkontrolujte, zda napětí uvedené na typovém štítku odpovídá napětí v místní síti.
- Děti starší 8 let a osoby s fyzickým, smyslovým či duševním postižením nebo bez patřičných zkušeností a znalostí mohou tento spotřebič používat pouze pod dohledem nebo tehdy, pokud obdržely informace o bezpečném použití spotřebiče a pokud rozumějí rizikům, která s používáním spotřebiče souvisejí. Nedovolte dětem, aby si se spotřebičem hrály. Nedovolte dětem, aby bez dohledu prováděly čištění a běžnou údržbu spotřebiče.
- Tento spotřebič není určen k použití osobami (včetně dětí) s fyzickým, smyslovým či duševním postižením nebo bez patřičných zkušeností a znalostí, ledaže by osoba odpovědná za jejich bezpečnost byla pod dohledem nebo poučením o používání spotřebiče. Děti by měly být pod dozorem, aby se zajistilo, že si se zařízením nebudou hrát.
- Neponořujte spotřebič ani jeho kabel do vody ani jiných tekutin.
- Během provozu nenechávejte zařízení bez dozoru.
- Nenechávejte spotřebič bez dozoru, pokud je připojen k síťovému napájení.
- Vždy umístěte spotřebič na pevný a rovný povrch.
- Nepoužívejte spotřebič venku.
- Po použití, před čištěním a během opravy je bezpodmínečně nutné odpojit napájecí kabel ze sítě.
- Opravy elektrických spotřebičů smí provádět pouze kvalifikovaný elektrikář. Nesprávné opravy mohou uživatele vystavit vážnému riziku.
- Nezapínejte spotřebič, pokud je zástrčka nebo kabel poškozený, nefunkční, spadl nebo je jakýmkoli způsobem poškozen.
- Napájecí kabel musí být pravidelně kontrolován, aby nedošlo k poškození. V případě jakýchkoli známek poškození by se spotřebič neměl používat.

- Pokud je napájecí kabel poškozen, měl by být vyměněn pouze výrobcem nebo vhodným kvalifikovaným poprodejním servisem, aby nedošlo k nebezpečí.
- Napájecí kabel musí být chráněn před ostrými hranami a nesmí se dostat do kontaktu s horkými povrchy.
- Napájecí kabel nesmí být veden pod koberce, rohože atd.
- Tento spotřebič je určen pouze pro domácí použití a neměl by být používán pro průmyslové účely.
- S tímto spotřebičem nepoužívejte žádné příslušenství, které není dodáno nebo doporučeno dodavatelem.
- Nepoužívejte spotřebič k jiným účelům, než pro které je určen.
- Nevkládejte předměty (včetně prstů) do mřížky ventilátoru ani do žádného otvoru, protože by mohlo dojít ke zranění, poškození zařízení nebo úrazu elektrickým proudem.
- Po použití odpojte spotřebič z elektrické sítě tak, že jej uchopíte za zástrčku a ne tahem za kabel.
- Před zahájením instalace je nutné spotřebič odpojit od elektrické sítě.
- Instalaci smí provádět pouze kvalifikovaní elektrikáři.

#### [CZ] ÚVOD A ZÁRUKA

Děkujeme, že jste si vybrali a koupili výrobek firmy V-TEK (V-TAC). V-TEK (V-TAC) vám nabízí ty nejlepší výrobky. Před zahájením instalace si prosím pečlivě přečtěte tyto pokyny a uschovejte si tento návod pro budoucí použití. Pokud máte další dotazy, obraťte se na našeho prodejce nebo místního obchodního zástupce, od kterého jste výrobek zakoupili. Oni jsou vyškoleni a jsou vám k dispozici pro všechny vaše potřeby.

#### Popis částí

1. Přední kryt
2. Pojistná matice a šroub
3. Lopata
4. Centrální zajišťovací matice na zadním krytu
5. Zadní kryt
6. Ovládací spínače rychlosti
7. Skříň motoru
8. Otočný nastavovač
9. Rotor motoru

10. Matice pro upevnění čepele
11. Krční šroub
12. Upevňovací šroub stojanu
13. Nastavitelný stojan
14. Držák stojanu
15. Spodní základna stojanu
16. Šroubovací uzávěr
17. Zajišťovací šrouby pro základnu
18. Základ
19. Koncové krytky základny

#### Sestavení zařízení

Krok 1. Vezměte dva příčné prvky základny (18) a připevněte čtyři koncové uzávěry základny (19) k okrajům, pokud již nejsou namontovány, pak prvky zkřížte.

Krok 2. Vyjměte čtyři šrouby ze dvou základních prvků a připojte k nim stojan základny (15) pomocí křížového šroubováku (není součástí dodávky).

Krok 3. Odšroubujte a sejměte držák stojanu (14 - zobrazený v kroku 2 výše) a posuňte šroubovací kryt (16) dolů přes nastavitelný stojan a spodní stojan (13 a 15), dokud zcela nezakryje šrouby.

Krok 4. Namontujte držák stojanu (14) a zvedněte stojan chromu (13), pak držák (14) dotáhněte.

Připojte sestavu ventilátoru k horní části stojanu a utáhněte přídržný šroub (12).

Poznámka: Nastavitelný stojan (13) se může při přepravě někdy dostat do spodního stojanu (15).

Krok 5. Poznamenejte si upevňovací šrouby na zadním krytu motoru (7).

Krok 6. Nasadte zadní kryt (5) na čepy skříně motoru (7), namontujte matici centrálního zámku (4) na zadní kryt a zašroubujte jej ve směru hodinových ručiček.

Poznámka: Nosná rukojeť je v horní části.

Krok 7. Vezměte lopatku ventilátoru (3) a zasuňte ji do rotoru motoru (9) a ujistěte se, že drážky na zadní straně ventilátoru jsou zarovnány s pouzdry rotoru.

Poznámka: Z důvodu přehlednosti není zadní pojistka zobrazena (viz obrázek 7).

Krok 8. Připojte lopatku ventilátoru k rotoru motoru zašroubováním pojistné matice (10) proti směru hodinových ručiček.

Poznámka: Pojistná matice je opatřena závity (viz obr. 8).

Krok 9. Odstraňte malou matici a šroub (2) z předního krytu (1) (viz obr. 9).

Krok 10. Posuňte spony podél vnějšího okraje přední pojistky ve směru ven (viz obr. 10).

Krok 11. Připevněte přední kryt (1) v horní části zadního krytu (5) (viz obr. 11).

Krok 12. Snižte přední kryt, dokud nedosáhne zadního krytu, a posunutím držáků směrem dovnitř připojte přední kryt k zadnímu krytu (viz obr. 12).

Krok 13. Nakonec pojistnou matici a šroub pojistky (označený šipkou) zasuňte do otvorů na spodním konci krytu a utáhněte je vhodným křížovým PZ šroubovákem (není součástí dodávky).

Poznámka: Šroub a matice musí být namontovány tak, aby kryt nemohl být odstraněn (viz obr. 13).

#### Návod k obsluze

- Ventilátor uveďte do požadované polohy a ujistěte se, že je vyvážený a stabilní.
- V případě potřeby sklopte kryt ventilátoru nahoru nebo dolů a změňte směr proudění vzduchu.

Poznámka: Neupravujte ventilátor, když je připojen k síti a / nebo je zapnutý.

Uvolněte držák stojanu (14) a pomocí nastavitelného stojanu (13) nastavte ventilátor do požadované výšky a po nastavení požadované výšky dotáhněte držák stojanu.

Poznámka: Nastavitelný stojan (13) se může během přepravy někdy dostat do spodního stojanu.

Stisknutím tlačítka „0“ na stojanu vypnete ventilátor.

Zapojte napájecí kabel do nejbližší zásuvky.

- Stisknutím tlačítka 1 dosáhnete nízkou rychlost ventilátoru.
- Stisknutím tlačítka 2 dosáhnete průměrnou rychlost ventilátoru.
- Stisknutím tlačítka 3 dosáhnete vysokou rychlost ventilátoru.

Poznámka: Stisknutím tlačítka „0“ vypnete ventilátor.

#### Otáčení ventilátoru v různých směrech

- Stiskem ovládacího prvku otáčení (8) dolů, aby se ventilátor mohl otáčet různými směry.
- Zatlačením ovladače nahoru zastavíte otáčením ventilátoru.

#### Údržba a používání ventilátoru

- Před čištěním se ujistěte, že ventilátor není připojen k napájení.
  - Otřete kryt ventilátoru čistým, měkkým a vlhkým hadříkem.
  - Ventilátor ani jeho kabel neponořujte do vody ani jiných tekutin.
-